

FI-Schutz-Steckdose 10 mA

Bestell-Nr.: 0358 ..

FI-Schutz-Steckdose 30 mA

Bestell-Nr.: 0359 ..

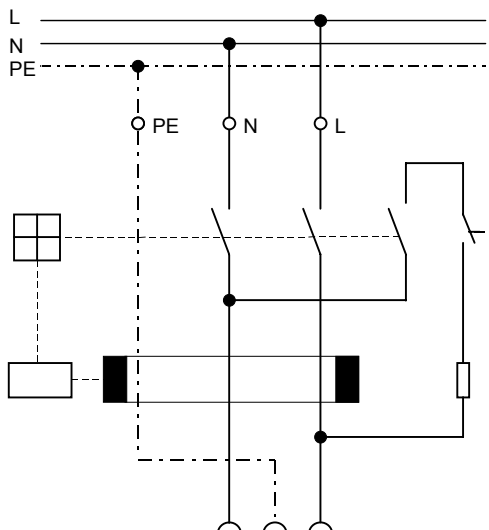
1. Funktionsbeschreibung

Das Funktionsprinzip der FI-Schutz-Steckdose ist gleich wie das der Fehlerstrom-Schutzschalter. In einer fehlerfreien Installation, in der kein Fehlerstrom zur Erde abfließt, heben sich die zufließenden und die vom Verbraucher zurückfließenden Ströme im Summenstromwandler gegenseitig auf. Es erfolgt keine Auslösung.

Fließt jedoch infolge eines Defektes ein Teilstrom als Fehlerstrom zur Erde ab, so ist der vom Verbraucher zurückfließende Strom kleiner als der zufließende. Diese Stromdifferenz bringt die FI-Schutz-Steckdose innerhalb von max. 30 ms zur Auslösung.

Der Fehlerstromschutz bezieht sich auf alle Geräte und Kabel, die an der FI-Schutz-Steckdose angeschlossen werden. Die Elektroinstallation vor der Steckdose ist jedoch nicht durch die FI-Schutz-Steckdose geschützt.

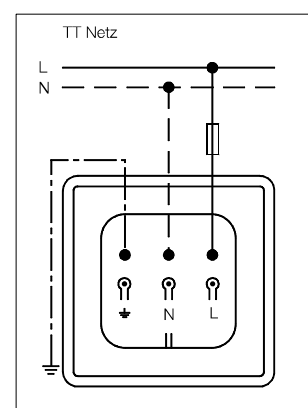
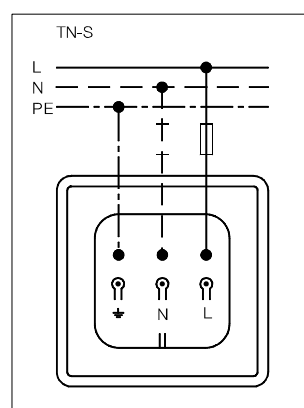
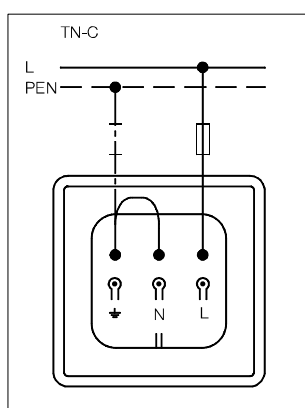
2. Schaltschema



Achtung:
Die Schutzmaßnahmen gemäß VDE 0100 müssen auch bei Anwendung von FI-Schutz-Steckdosen eingehalten werden.

Schutzleiter überwacht und gegenläufig durch den Wandler geführt.

3. Anschluß-Schema

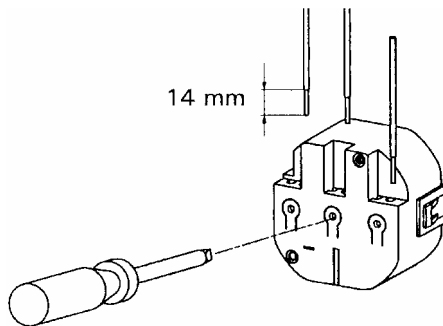


4. Montage

Die FI-Schutz-Steckdose wird in eine handelsübliche Unterputz-Schalterdose mit Schraubbefestigung montiert.

Achtung: Die Installation der FI-Schutz-Steckdose darf nur von einem autorisierten Elektrofachmann vorgenommen werden. Bei der Montage müssen die aktuellen Installationsvorschriften eingehalten werden.

5. Steck-Anschlußklemmen



Zum Lösen der Anschlußleiter Lasche eindrücken

6. Funktionsprüfung

Nach der Montage muß die Funktion der FI-Schutz-Steckdose überprüft werden. Bei an Spannung liegender und eingeschalteter („I“) FI-Schutz-Steckdose muß beim Betätigen des Testknopfes („Test“) die FI-Schutz-Steckdose auslösen. Diese Prüfung sollte mindestens 1 mal im Monat durchgeführt werden, um im Fehlerfall eine einwandfreie Funktion der FI-Schutz-Steckdose zu gewährleisten. Außerdem muß die FI-Schutz-Steckdose mit einem geeigneten Prüfgerät auf einwandfreie Funktion geprüft werden.

Geräte bei denen die FI-Schutz-Steckdose während des Betriebes auslöst, weisen einen Defekt auf und müssen von einem Elektrofachmann kontrolliert/repariert werden.

An der FI-Schutz-Steckdose dürfen keine Reparaturen vorgenommen werden.

7. Prüfung der Schutzmaßnahme

Außer der Funktionsprüfung ist die Wirksamkeit der Schutzmaßnahme entsprechend der geltenden Errichtungsbestimmungen zu prüfen. Die höchstzulässigen Erdungswiderstände betragen für den Schutz bei indirektem Berühren:

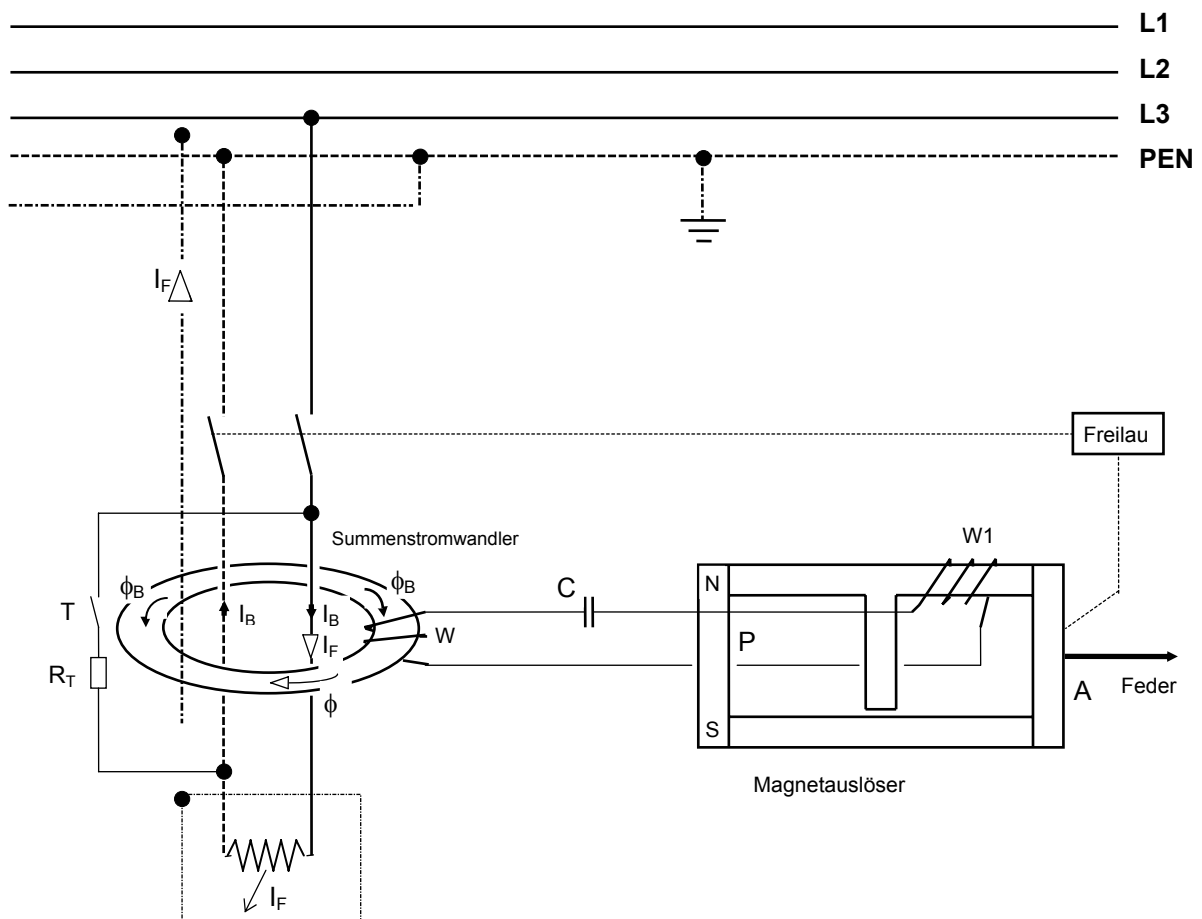
höchstzulässige Berührungsspannung	höchstzulässiger Erdungswiderstand bei Bemessungsfehlerstrom	
	10 mA	30 mA
25 V	2.500 Ω	833 Ω
50 V	5.000 Ω	1.666 Ω

8. Technische Daten

Bemessungsspannung:	230 V / 50 Hz
Bemessungsstrom:	16 A
Bemessungsfehlerstrom:	10 mA
Anschlußquerschnitte:	1,5 - 2,5 mm ² (Es können Kupfer oder Al-Leiter angeschlossen werden)
VDE Prüfung nach	DIN VDE 0662 / 0620
Umgebungstemperatur:	- 25 °C ... + 40 °C

9. Theoretische Funktionsweise eines Fehlerstromschutzschalters für Wechsel- und pulsierende Gleichströme

Der zum Verbraucher hin und wieder zurückfließende Betriebsstrom I_B erzeugt im Summenstromwandler je ein magnetisches Feld ϕ_B . Diese Felder sind gegeneinander gleichgerichtet und heben sich deshalb gegenseitig auf.



Im Fehlerfall, also beim Fließen eines Fehlerstromes I_F zur Erde, erzeugt dieser ein zusätzliches magnetisches Feld ϕ_F , welches in der Auslösewicklung W des Summenstromwandlers eine Wechselspannung induziert, die dem Magnetauslöser zugeführt wird.

Die Kraft des Permanentmagneten P hält den Anker A des Magnetauslösers fest. Wird die Wicklung $W1$ durch die Wechselspannung des Summenstromwandlers erregt, entsteht ein Elektromagnetisches Feld, das dem permanenten Magnetfeld entgegenwirkt und dieses schwächt. Jetzt ist die Ankerfeder stark genug, den Anker des Permanentmagneten wegzuziehen. Die Auslösung des Fehlerstromschutzschalters erfolgt durch die Energie des abfallenden Ankers.

Bei pulsierenden Gleichfehlerströmen, die wohl ihre Größe, aber nicht ihre Richtung ändern, ist die von der Auslösewicklung W abgegebene Energie wesentlich geringer. Dadurch ist das, durch den Strom der Wicklung $W1$ erzeugte, elektromagnetische Feld meist zu schwach, um das permanente Magnetfeld zu unterdrücken und den Anker zum Abfall zu bringen.

Deshalb wird im Auslösekreis ein Kondensator C eingebaut, dessen Kapazität so bemessen ist, daß er, zusammen mit den Wicklungen W und $W1$, einen Schwingkreis mit der Eigenfrequenz von 50 Hz bildet.

Dadurch ist es möglich, die Energie der einzelnen Fehlerstromstöße zu summieren und so den Fehlerstromschutzschalter zur ordnungsgemäßen Auslösung zu bringen.

Gewährleistung

Wir leisten Gewähr im Rahmen der gesetzlichen Bestimmungen.

Bitte schicken Sie das Gerät portofrei mit einer Fehlerbeschreibung an unsere zentrale Kundendienststelle.

Gira
Giersiepen GmbH & Co. KG
Service Center
Dahlienstrasse 12
D-42477 Radevormwald



Das CE-Zeichen ist ein Freiverkehrszeichen, das sich ausschließlich an die Behörde wendet und keine Zusicherung von Eigenschaften beinhaltet.

Gira
Giersiepen GmbH & Co. KG
Postfach 1220
42461 Radevormwald

Telefon: 02195 / 602 - 0
Telefax: 02195 / 602 - 339
Internet: www.gira.de