

GIRA

Gira
Giersiepen GmbH & Co. KG
Elektro-Installations-
Systeme

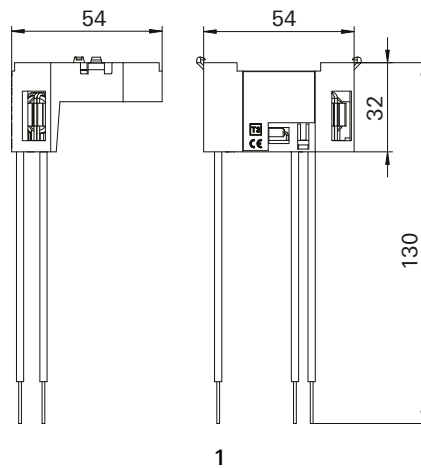
Industriegebiet Mermbach
Dahlienstraße
42477 Radevormwald

Postfach 12 20
42461 Radevormwald

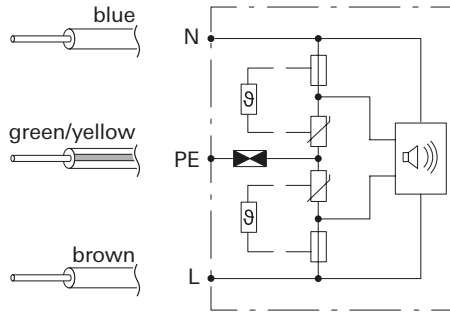
Duitsland

Tel +49(0)21 95 - 602-0
Fax +49(0)21 95 - 602-191
www.gira.de
info@gira.de

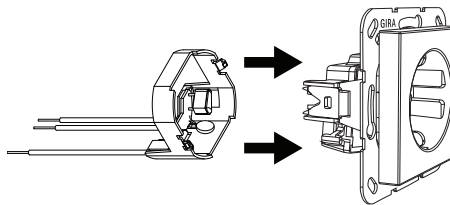
25-01-2024



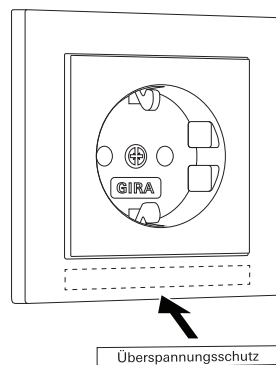
1



2



3



4

Overspanningsbeveiligingsmodule

Veiligheidsvoorschriften



Aansluiting en montage van elektrische apparaten mogen uitsluitend worden uitgevoerd door een elektrotechnicus.

Ernstig letsel, brand of materiële schade mogelijk. Lees de handleiding volledig door en neem deze in acht.

Gevaar door elektrische schok. Schakel het apparaat of de last voor aanvang van werkzaamheden spanningsloos.

Neem de nationale wetten en normen in acht (bijv. IEC 60364-5-53; VDE 0100 deel 534)!

Deze handleiding maakt deel uit van het product en moet aan de eindgebruiker worden overhandigd.

Beoogd gebruik

- Overspanningsmodule class III volgens IEC 61643-11 (type 3, EN 61643-11) voor elektrische schakelingen.
- Voor montage op wandcontactdozen met randaarde.
- Met akoestisch signaal om de werking aan te geven en met sticker om de beveiligde schakeling te markeren.

Montage en elektrische aansluiting



GEVAAR!

Elektrische schok bij het aanraken van onderdelen die onder spanning staan.

Een elektrische schok kan de dood tot gevolg hebben.

Schakel het apparaat voor aanvang van werkzaamheden spanningsloos. Schakel hiervoor alle bijbehorende vermogenschakelaars uit, beveilig deze tegen opnieuw inschakelen en controleer of de spanning eraf is. Dek onder spanning staande onderdelen in de buurt af.

1. Schuif de overspanningsbeveiligingsmodule vanaf de achterzijde tegen de wandcontactdoos en klik deze vast aan de draagring (afb. 3).
2. Sluit de leidingen van de overspanningsbeveiligingsmodule parallel aan de wandcontactdooscontacten aan. Let op de kleurcodering (afb. 2).
3. Sluit de wandcontactdoos aan op de netspanning.
4. Monteer de wandcontactdoos samen met de overspanningsbeveiligingsmodule in een apparaatdoos.
5. Markeer de wandcontactdoos met een sticker (afb. 4).

Fout

Als de geïntegreerde afschakelinrichting reageert (bijv. door veelvoudige en zeer hoge overspanningen) weerklinkt er een ononderbroken akoestisch signaal. In dit geval is de overspanningsbeveiligingsmodule defect en moet deze worden vervangen.

Technische gegevens

Nominale spanning U_N AC 230 V~ (50 Hz)

Hoogste duurspanning AC 255 V~ (50 Hz)

U_C

Nominale ontladings-
stroom I_n (8/20) 3 kA

Ontladingsstroom 10 kA

I_{totaal} (8/20)

U_{OC} 6 kV

Max. voorzekering 16 A

U_p < 1,5 kV

IEC/CEI 61643-11 klasse III

EN 61643-11 Type 3

Beschermingssoort IP 20

Omgevingstemperatuur -5 °C tot +40 °C

Afmeting Zie afb. 1