

DIN-rail trappenhuisverlichtingsautomaat

Best.nr. : 0821 00

Basiselement impulsgever

Best.nr. : 0336 00

Bedieningshandleiding**1 Veiligheidsinstructies**

De inbouw en montage van elektrische apparaten mag alleen door een elektromonteur worden uitgevoerd.

Als de handleiding niet wordt opgevolgd, kunnen schade aan het apparaat, brand of andere gevaren ontstaan.

Gevaar voor elektrocutie. Voordat werkzaamheden aan het apparaat of de last worden uitgevoerd, moeten deze worden vrijgeschakeld. Daarbij moet rekening worden gehouden met alle installatieautomaten die gevaarlijke spanningen aan het apparaat of de last leveren.

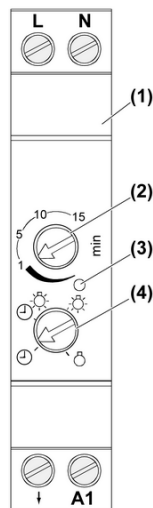
Gevaar voor elektrocutie. REG-automaat is niet geschikt voor vrijgeschakelen.

REG-automaten niet parallel schakelen. Apparaten kunnen niet beschadigd worden.

Gevaar voor elektrocutie. De eenheid niet zonder element gebruiken.

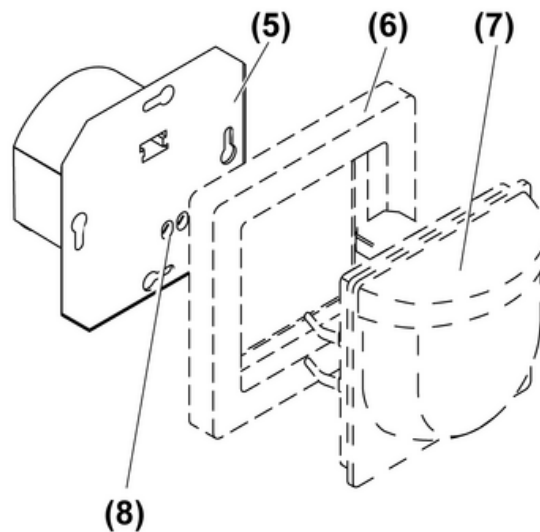
Impulselement uitsluitend gebruiken voor aansturing van de REG-automaten.

Deze handleiding is onderdeel van het product en moet door de eindklant worden bewaard.

2 Constructie apparaat**REG-automaat (afbeelding 1)**

Afbeelding 1

- (1) REG-automaat
- (2) Insteller voor uitschakelvertraging
- (3) LED aan/uit: licht in-/uitgeschakeld
- (4) Insteller voor bedieningsmodus

Impulsknop (afbeelding 2)

Afbeelding 2

(5) Inbouwelement

(6) Frames

(7) Bewegingsmelderelement

(8) Schroefklemmen

i Optioneel kan ook een aanwezigheidsmeldereenheid, of knopeenheid worden gebruikt.

3 Functie**Correct gebruik REG-automaat**

- Handmatig of automatisch schakelen van licht in trappenhuisen
- Inbouw in onderverdeler op DIN-rails conform EN 60715
- Inschakelen met impulselement of installatiedruknop

Producteigenschappen REG-automaat

- instelbare uitschakelvertraging
- Elektronische overbelastingsbeveiliging voor de sturingang
- Vier verschillende bedieningsmodi instelbaar:
 - Automatische functie zonder uitschakelvoorwaarschuwing
 - Automatische functie met uitschakelvoorwaarschuwing
 - Licht permanent ingeschakeld
 - Licht permanent uitgeschakeld

Correct gebruik impulselement

- Handmatig of automatisch inschakelen van een REG-automaat
- Inbouw in apparaatdoos conform DIN 49073.
- Bedrijf met geschikt element

Producteigenschappen impulselement

- Handmatig schakelen in combinatie met een knopeenheid
- Automatisch schakelen in combinatie met een bewegingsmeldereenheid
- Toepassing in 2-draads techniek uitgevoerd




Automatisch schakelen van licht

Het impulselement wordt gecombineerd met een bewegingsmeldereenheid. Zodra de helderheid een op de bewegingsmeldereenheid ingestelde waarde onderschrijft en bewegingen worden herkend, zendt het impulselement cyclisch een inschakelsignaal aan de REG-automaten. Deze schakelt het licht in gedurende de ingestelde uitschakelvertraging. Na afloop van de uit-

schakelvertraging schakelt de REG-automaat het licht uit. Na het uitschakelen registreren impulselementen met bewegingsmeldereenheden gedurende ca. 3 seconden geen bewegingen.


4 Bediening



Licht handmatig inschakelen

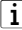
Op de REG-automaat is een automaat functie actief, insteller (4) staat op positie  of  .

- Knoepenheid op impulselement of installatiedrukknop bedienen.
Licht wordt onafhankelijk van de helderheid gedurende de uitschakelvertraging ingeschakeld.
LED (3) op de traplichtautomaat brandt.

Bedieningsmodus op de REG-automaat instellen

 Automatische functie zonder uitschakelvoorwaarschuwing De verlichting wordt na afloop van de uitschakelvertraging uitgeschakeld.

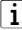
  Automatische functie met uitschakelvoorwaarschuwing Na afloop van de uitschakelvertraging wordt de verlichting niet direct uitgeschakeld, maar pas na drie keer knipperen met tussenpozen van 10 seconden.

 In deze bedieningsmodus kan bij gebruik van TL-lampen of spaarlampen de levensduur van het relaiscontact verminderen.

 Licht is permanent ingeschakeld.

 Licht permanent uitgeschakeld

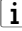
- Insteller (4) voor de bedieningsmodus in de betreffende positie draaien.

 Een op de bewegingsmeldereenheid aanwezige bedrijfsstandenschakelaar heeft geen functie.

Uitschakelvertraging instellen

Instelbereik ca. 10 seconden, onderste eindaanslag tot ca. 15 minuten, bovenste eindaanslag.

- Insteller (2) op REG-automaat op betreffende tijd instellen.

 Bij automatische functie met voorwaarschuwing wordt de ingestelde uitschakelvertraging met ca. 30 seconden verlengd.

5 Informatie voor elektromonteurs

5.1 Montage en elektrische aansluiting



GEVAAR!

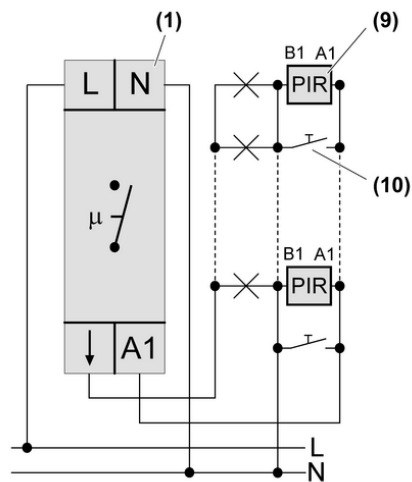
Elektrische schok bij aanraken van onderdelen die onder spanning staan.

Elektrische schokken kunnen dodelijk letsel tot gevolg hebben.

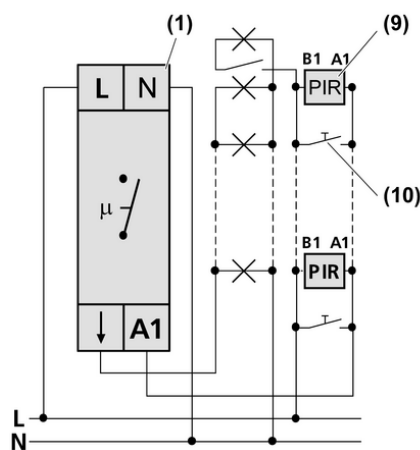
Voordat werkzaamheden aan het apparaat of de last worden uitgevoerd, moeten alle bijbehorende installatieautomaten worden vrijgeschakeld. Spanningvoerende delen in de omgeving afdekken!

Montage en aansluiting

De REG-automaat kan voor een 3-draadsschakeling (afbeelding 3) of een 4-draadsschakeling (afbeelding 4) worden gebruikt. De 4-draadsschakeling heeft als voordeel, dat een extra lamp afzonderlijk kan worden geschakeld.



Afbeelding 3: Aansluitschema 3-draadsschakeling



Afbeelding 4: Aansluitschema 4-draadsschakeling

- (1) REG-automat
- (9) Impulselement met een bewegingsmeldereenheid of drukknopeneenheid
- (10) Installatiedrukknop, maakcontact



VOORZICHTIG!
Overspanning bij aansluiting op twee fasen.
Beschadiging van de REG-automat
Alleen eenfasig aansluiten.

Niet meerdere REG-automaten naast elkaar toepassen.
Warmtebronnen, bijv. REG-dimmers, niet in de directe omgeving van REG-automaten plaatsen.
Zorg voor voldoende warmte-afvoer.

- i** Op de sturingang **A1** van de REG-automaat mag de stroombelasting niet hoger worden dan 40 mA. Om de stroombelasting te bepalen, het stroomverbruik van alle aangesloten impuls-elementen en verlichtingselementen van de installatiedrukknop optellen.
Voorbeeld:
6 x impuls-element: $6 \times 2,5 \text{ mA} = 15 \text{ mA}$
Beschikbare stroom voor verlichtingselementen: $40 \text{ mA} - 15 \text{ mA} = 25 \text{ mA}$
Aantal verlichtingselementen bij 0,9 mA per element: $25 \text{ mA} / 0,9 \text{ mA} = 27,7$
Daarmee kunnen 27 verlichte installatiedrukknoppen worden aangesloten. Het aantal niet verlichte installatiedrukknoppen is niet begrensd.
- REG-automaat op montagerail monteren.
 - REG-automaat, impuls-element (9) en installatiedrukknop conform aansluitschema (afbeelding 3) of (afbeelding 4) aansluiten.
 - Impuls-element in een apparaaturoos monteren, aansluitklemmen moeten onder liggen.
 - Installatiedrukknop in een apparaaturoos monteren.
 - Frame en eenheid monteren.

5.2 Inbedrijfname

REG-automaat instellen

- Bedieningsmodus op de REG-automaat instellen (zie bediening).
- Uitschakelvertraging op de REG-automaat instellen (zie bediening).
- Netspanning inschakelen.

Bewegingsmeldereenheid instellen



GEVAAR!

Elektrische schok bij aanraken van onderdelen die onder spanning staan.

Elektrische schokken kunnen dodelijk letsel tot gevolg hebben.

Voorafgaand aan werkzaamheden aan het apparaat alle bijbehorende installatieautomaten vrijgeschakelen. Spanningvoerende delen in de omgeving afdekken!

- i** Voor een functietest met bewegingsmeldereenheid, deze instellen op schakelen onafhankelijk van de helderheid (zie handleiding van de eenheid).
- Functietest uitvoeren.
 - Indien nodig de gevoeligheid op de bewegingsmeldereenheid instellen (zie handleiding van de eenheid).
 - Helderheidswaarde op de bewegingsmeldereenheid instellen (zie handleiding van de eenheid).
 - Bij bewegingsmeldereenheden, die over kortbedrijf beschikken, het kortbedrijf instellen (zie handleiding van de eenheid).

6 Bijlage

6.1 Technische gegevens

DIN-rail trappenhuisverlichtingsautomaat, Best.nr. 0821 00

Nominale spanning	AC 230 V ~
Netfrequentie	50 Hz
Opgenomen vermogen	ca. 1 W
Omgevingstemperatuur	+5 ... +45 °C
Uitschakelvertraging	ca. 10 s ... 15 min
Tolerantie	± 20 %
Sturingang A1	
Stroombelastbaarheid	40 mA
Schakelspanning	AC 250 V ~
Schakelstroom	

Ohms	16 A
Inschakelstroom 20 ms	max. 165 A
Minimale schakelstroom AC	100 mA
Soort contact	μ-contact
Aansluitvermogen	
Gloeilampen	2300 W
HV-halogenelampen	2300 W
TL-lampen parallel gecompenseerd	920 VA
TL-lampen ongecompenseerd	1200 VA
TL-lampen duoschakeling	2300 VA (140 μF)
Tronic-trafo's	1500 W
Inductieve trafo's	1000 VA
EVG	Typeafhankelijk
Aansluiting	
massief	1,5 ... 4 mm ²
soepel met adereindhuls	0,5 ... 2,5 mm ²
soepel zonder adereindhuls	0,75 ... 4 mm ²
Inbouwbreedte	18 mm / 1 TE
Totale lengte lastkabel	max. 100 m
Totale lengte stuurleiding	max. 100 m
Basiselement impulsgever, Best.nr. 0336 00	
Nominale spanning	AC 230 V ~
Netfrequentie	50 Hz
Opgenomen vermogen	ca. 0,5 W
Stroomverbruik	ca. 2,5 mA
Omgevingstemperatuur	+5 ... +35 °C
Impulsduur	ca. 60 ms
Impulspauze	ca. 6 s
Aansluiting	
massief	max. 4 mm ²

6.2 Hulp bij problemen

Licht schakelt in maar niet uit

Oorzaak 1: op de REG-automaat is de overbelastingsbeveiliging van de sturingang aangesproken, omdat de veel impulselementen of verlichte installatiedrukknoppen zijn aangesloten.

Aantal aangesloten apparaten verminderen.

Oorzaak 2: op de REG-automaat is de overbelastingsbeveiliging van de stuuruitgang aangesproken, omdat de REG-automaat te dicht op een externe warmtebron, bijv. een dimmer, is gemonteerd.

Inbouwsituatie controleren, zorg dragen voor beter koeling.

Licht schakelt niet uit

Oorzaak: constante beweging in de registratiezone van het bewegingsmelderelement.

Inbouwsituatie van bewegingsmeldereenheid controleren.

Gevoeligheid op de bewegingsmeldereenheid verminderen (zie handleiding van de eenheid).

6.3 Garantie

De wettelijk vereiste garantie wordt uitgevoerd via de vakhandel.

Een gebrekkig apparaat kunt u met een omschrijving van de fout aan de betreffende verkoper ((elektrotechnische) vakhandel/installatiebedrijf) overhandigen of portvrij opsturen. Deze stuurt het apparaat door naar het Gira Service Center.

Gira
Giersiepen GmbH & Co. KG
Elektro-Installations-
Systeme

Industriegebiet Mermbach
Dahlienstraße
42477 Radevormwald

Postfach 12 20
42461 Radevormwald

Deutschland

Tel +49(0)21 95 - 602-0
Fax +49(0)21 95 - 602-191

www.gira.de
info@gira.de