

Regulador universal radioeléctrico con cable
Núm. de pedido : 0335 01

Manual de instrucciones

1 Indicaciones de seguridad

Sólo las personas cualificadas eléctricamente pueden instalar y montar aparatos eléctricos.

Se pueden producir lesiones, incendios o daños materiales. Deberá leerse completamente y tenerse en cuenta el manual de instrucciones.

Peligro de descarga eléctrica. Desconectar el aparato antes de proceder a realizar tareas o someter a carga. Tenga en cuenta todos los interruptores de potencia susceptibles de suministrar tensiones peligrosas al aparato o a la carga.

Peligro de descarga eléctrica. El aparato no es adecuado para la desconexión directa. Incluso con el aparato desconectado, la carga no está separada galvánicamente de la red.

Peligro de incendio. En caso de utilizar transformadores inductivos, cada uno de ellos debe estar protegido en el primario por fusible según las especificaciones del fabricante. Utilizar solamente transformadores de seguridad según EN 61558-2-6.

La transmisión de radio se efectúa a través de un trayecto de transmisión no exclusivo y por tanto no es apropiada para aplicaciones del ámbito de la ingeniería de seguridad como, por ejemplo, la parada de emergencia o la llamada de alarma.

Estas instrucciones forman parte del producto y deben permanecer en manos del consumidor final.

2 Estructura del mecanismo

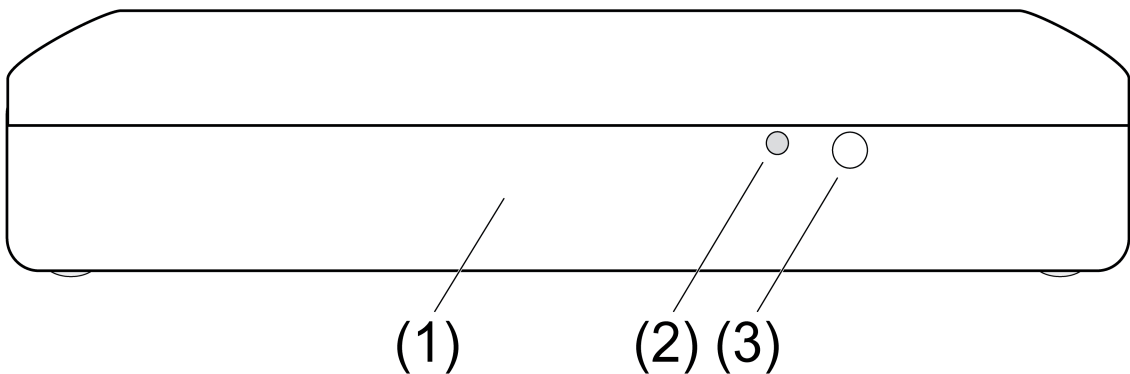


Imagen 1

- (1) Atenuadores de intensidad de luz
- (2) LED
- (3) Tecla de programación

3 Función

Información del sistema

La potencia de emisión, la curva de respuesta y la antena no se deben modificar por razones legales.

El alcance de un sistema de radio formado por un emisor y un receptor depende de diferentes circunstancias.

Mediante la elección del mejor lugar de montaje posible y teniendo en cuenta las características del edificio, se puede optimizar el alcance del sistema.

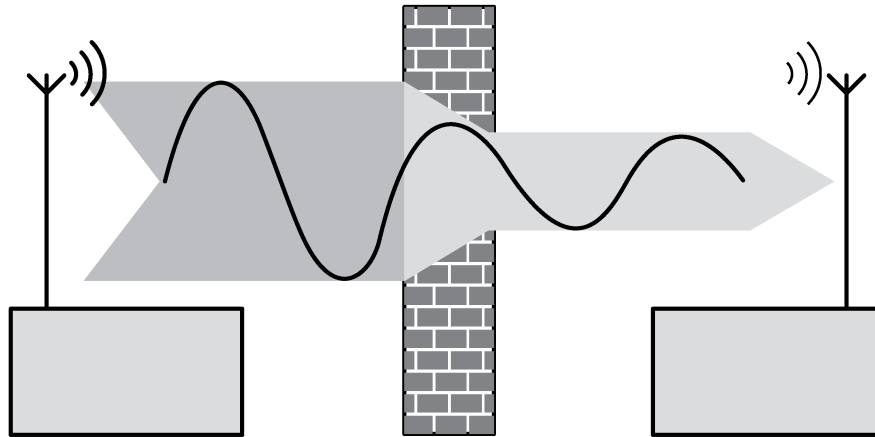


Imagen 2: Alcance reducido debido a obstáculos constructivos

Ejemplo para la penetración en diferentes materiales:

Material	Penetración
Madera, Yeso, Paneles de cartón yeso	aprox. 90%
Ladrillo, Paneles de cartón prensado	aprox. 70%
Hormigón armado	aprox. 30%
Metal, Rejillas metálicas	aprox. 10%
Lluvia, Nieve	aprox. 1-40%

Uso conforme a lo previsto

- Conmutación y regulación de luz por control de radio de lámparas incandescentes, lámparas halógenas HV y transformadores electrónicos o inductivos regulables en intensidad con lámparas halógenas
- Utilizar con un radioemisor apto, con pulsadores de instalación o estación auxiliar de 2 hilos
- Apto para funcionamiento mixto hasta la potencia total indicada (Datos técnicos)
- i** No apto para el funcionamiento mixto (de la carga) de transformadores eléctricos e inductivos.
- i** No es posible programar ninguna combinación de detector de presencia y de controlador.

Características del producto

- Se pueden conectar mecanismos auxiliares.
- Conexión a través de Softstart, que alarga la vida de la lámpara.
- Se puede almacenar de manera continua la luminosidad de puesta en funcionamiento.
- Posibilidad de operación de escenas de luz
- Posibilidad de regulación de luz constante en combinación con un radiodetector de presencia
- Tiempo de retardo de la conexión de aprox. 1 minuto en combinación con controladores por radio
- Protección electrónica contra cortocircuitos con desconexión permanente como muy tarde tras 7 segundos
- Protección electrónica contra exceso de temperatura
- Ajuste automático del principio de atenuación correspondiente a la carga

Tipo de carga	Comportamiento eléctrico	Principio de atenuación
Lámparas incandescentes	resistiva	Sección de fase
Lámparas halógenas HV	resistiva	Sección de fase

Transformadores electrónicos con lámparas halógenas	Capacitivo	Sección de fase
transformadores inductivos regulables en intensidad con lámparas halógenas	inductiva	Sección de fase

- i** El parpadeo de los medios luminosos conectados se logra no alcanzando la carga mínima indicada o por medio de impulsos circulares de control de las centrales eléctricas. Esto no constituye ningún defecto del aparato.
- i** Parpadeo momentáneo durante el reconocimiento de la carga inductiva. No utilizar durante el reconocimiento de la carga.

4 Manejo

Manejo con radioemisor

Para poder manejar el regulador de luz se tiene que programar un radioemisor.

- i** Observar el manual del radioemisor.

Manejo a través de estación auxiliar de 2 hilos o pulsador de instalación

Conectar luz

- i** Se conecta la luz con la luminosidad de puesta en funcionamiento almacenada (véase capítulo 5.2. Puesta en funcionamiento) o se desconecta.

Estación auxiliar de 2 hilos:

- Pulsar brevemente la parte superior o inferior de la tecla.

Pulsador de instalación:

- Pulsar brevemente la tecla.

Activar la luz con una luminosidad mínima.

Estación auxiliar de 2 hilos:

- Pulsar prolongadamente la parte inferior de la tecla.

Pulsador de instalación:

- Pulsar prolongadamente la tecla.

Ajustar luminosidad

Luz conectada.

Estación auxiliar de 2 hilos:

- Pulsar la tecla arriba durante más de 0,5 segundos.
La luz se hace más clara hasta alcanzar la claridad máxima.
- Pulsar la tecla abajo durante más de 0,5 segundos.
La luz se hace más oscura hasta alcanzar la claridad mínima.

Pulsador de instalación:

- i** Con cada pulsación cambia la dirección de regulación.
 - Mantener presionada la tecla hasta alcanzar la luminosidad deseada.
- i** Mientras se mantenga presionada la tecla, varía la luminosidad. Cuando se alcanza la luminosidad máxima, se invierte el proceso y la luminosidad varía hasta alcanzar la luminosidad mínima, etc.

Conectar la luz en el aparato

- Pulsar la tecla de programación durante aprox. 1 segundo.
Se conecta la luz con la luminosidad de puesta en funcionamiento almacenada o se desconecta.

5 Información para técnicos en electricidad

5.1 Montaje y conexión eléctrica



¡PELIGRO!

Descarga eléctrica al tocar piezas conductoras de tensión.

Las descargas eléctricas pueden provocar la muerte.

Desconectar el aparato antes de trabajar en la carga.

Conectar el conductor protector de manera que, en caso de fallo, se interrumpa éste en último lugar.

Conectar atenuador y montar

Guardar una distancia de 0,5 m con superficies metálicas o aparatos electrónicos, p. ej. hornos de microondas, equipos estereofónicos o televisores, balastos o transformadores.

Al menos, mantener 1 m de distancia entre el emisor y el receptor para evitar una sobreexcitación del receptor.

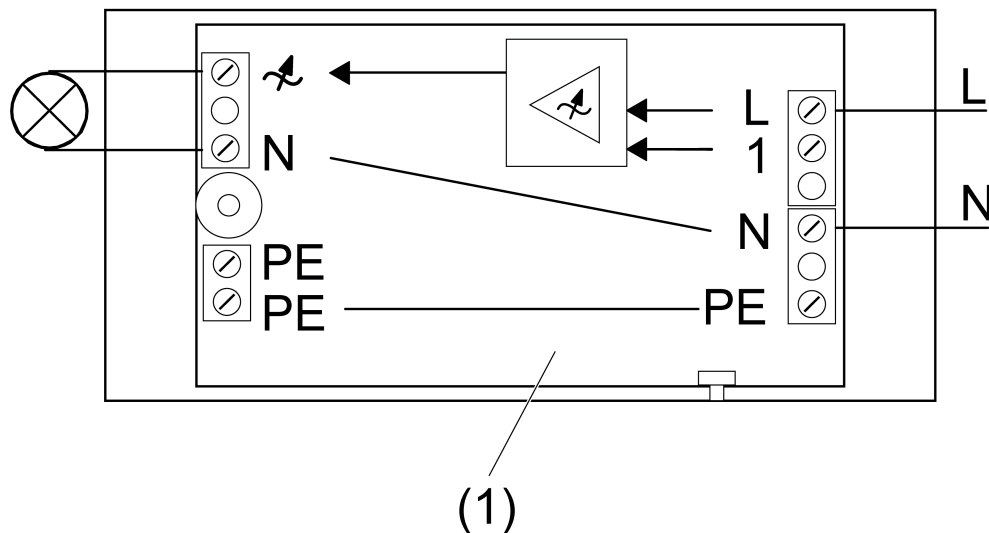


Imagen 3: Plano de conexión del regulador de luz con cable

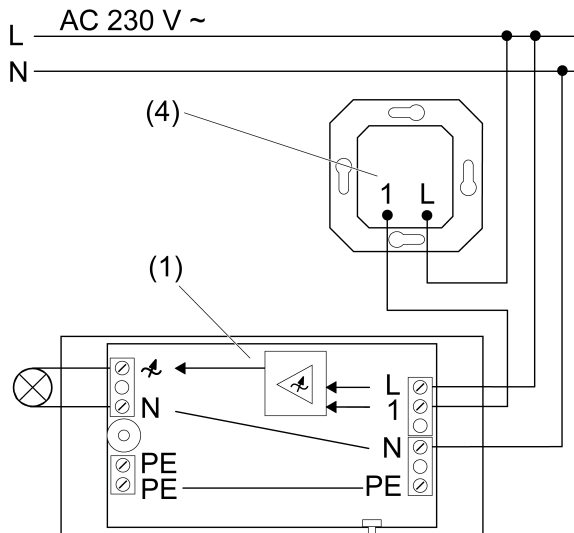


Imagen 4: Plano de conexión del regulador de luz con cable con estación auxiliar de 2 hilos

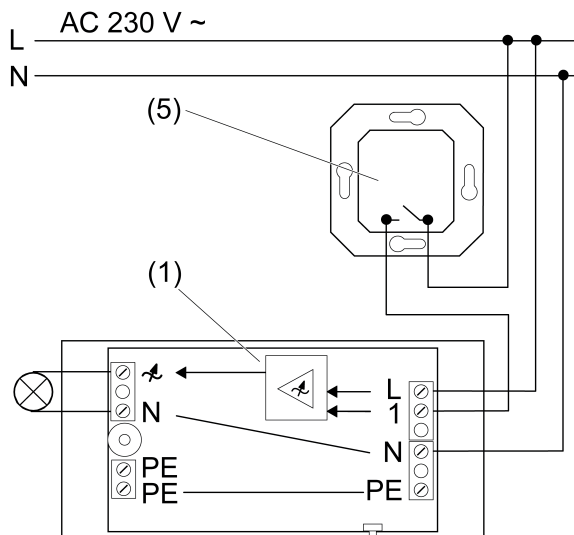


Imagen 5: Plano de conexión del regulador de luz con cable con pulsador de instalación

- ❗ Los pulsadores de instalación con iluminación deben disponer de una borna N independiente.
 - Conectar el regulador de luz con bornes roscados según el plano de conexión:
 - ❗ Recomendación de línea para una descarga de tracción eficaz: H05VV-F 3G 0,75
 - Conectar la tensión de alimentación
- El regulador de luz ajusta automáticamente el principio de atenuación adecuado para la carga.

5.2 Puesta en funcionamiento

- ❗ Observar el manual del radioemisor.



¡PELIGRO!

Descarga eléctrica al tocar piezas conductoras de tensión.

Las descargas eléctricas pueden provocar la muerte.

Antes de trabajar en el aparato, cubrir las piezas próximas que se encuentren bajo tensión.

Programar radioemisor

- i** Si todos los lugares de memoria están ocupados, se deberá borrar primero un radioemisor ya programado. Para ello se debe borrar cada uno de los canales y escenas de luz programados del radioemisor.

La distancia entre el receptor y el radioemisor es de entre 0,5 m y 5 m.

La carga está desconectada.

- Pulsar la tecla de programación durante unos 4 segundos.
LED parpadea. El aparato se encuentra en modo de programación durante aprox. 1 minuto.
- Activar el telegrama memorizado en el radioemisor (véase el manual del radioemisor).
El LED está encendido. El radioemisor se ha programado.
- Pulsar brevemente la tecla de programación.
La carga se conecta. El aparato se encuentra en modo de funcionamiento.
- i** El modo de programación se abandona automáticamente transcurrido aprox. 1 minuto.
- i** Programar por separado las teclas de escenas de luz.
- i** Al programar un radioemisor también se programan de forma automática todas las teclas de conexión y desconexión existentes.

Guardar luminosidad de puesta en funcionamiento

Es posible almacenar como luminosidad de puesta en funcionamiento en el regulador de luz un ajuste del valor de luminosidad.

- i** En el estado de entrega, se configura la luminosidad de puesta en funcionamiento con la luminosidad máxima.
- Configurar la luz según la luminosidad deseada.
- Pulsar la tecla de programación durante más de 4 segundos.
Se guarda la luminosidad de puesta en funcionamiento. Para confirmar, se apaga y se vuelve a encender brevemente la luz.
- i** El valor de luminosidad de puesta en funcionamiento almacenado no se pierde en caso de caída de la red de alimentación.

Borrar individualmente el radioemisor

- Volver a programar el radioemisor que se va a borrar (véase Programar radioemisor).
El LED parpadea rápidamente. El radioemisor se ha borrado.
- i** Si se han programado varios canales o escenas de luz de un radioemisor se deberán borrar todos de uno en uno.

Borrar todos los radioemisores

La carga está desconectada.

- Pulsar la tecla de programación durante unos 20 segundos.
El LED parpadea después de unos 4 segundos.
El LED parpadea después de unos 20 segundos.
- Soltar la tecla de programación durante los 6 segundos siguientes y presionarla de nuevo durante aprox. 1 segundo.
El LED está encendido. Los radioemisores se borran.
El LED parpadea rápidamente. Todos los radioemisores se han borrado.

6 Anexo

6.1 Datos técnicos

Tensión nominal
Frecuencia de la red
Temperatura ambiente

AC 230 V ~
50 / 60 Hz
0 ... +55 °C

Potencia de conexión a 35 °C

- i** Datos de la potencia incluyendo las pérdidas de potencia del transformador.
- i** Los transformadores deben funcionar, al menos, al 85% de su carga nominal.
- i** Una carga mixta óhmico-inductiva debe tener como máximo un 50 % de carga óhmica. De lo contrario, la medición del atenuador podría ser incorrecta.

Lámparas incandescentes	50 ... 315 W
Lámparas halógenas HV	50 ... 315 W
Transformadores inductivos	50 ... 315 VA
Transformadores electrónicos	50 ... 315 W
óhmico-inductivo	50 ... 315 VA
óhmico-capacitivo	50 ... 315 W
capacitivo-inductivo	no permitido

Reducción de potencia
por cada 5 °C, por encima de 35 °C -10 %

Dimensiones L×A×H 126×60×28 mm
Radiofrecuencia 433,05 MHz ... 434,79 MHz
Categoría del receptor 2
Radioemisor programable máx. 30



Los símbolos de la identificación de carga del regulador indican, a la hora de regular la luz, el tipo de carga que se puede conectar así como el comportamiento eléctrico de una carga: R = óhmica, L = inductiva, C = capacitiva

6.2 Ayuda en caso de problemas

El atenuador desconecta brevemente la carga y la vuelve a conectar.

Causa: activada la protección contra cortocircuitos, pero entretanto ya no hay error pendiente.

El atenuador desconecta la carga y no permite volver a conectarla.

Causa 1: se ha activado la protección electrónica contra cortocircuitos.

Subsanar cortocircuito.

- i** La protección electrónica contra cortocircuitos no equivale a un fusible convencional, sin separación galvánica del circuito de corriente de carga.

Causa 2: se ha activado la protección contra exceso de temperatura.

Desconectar el regulador de luz, para ello desconectar los interruptores de protección automático correspondiente.

Dejar enfriar el regulador de luz al menos durante 15 minutos.

Revisar la ubicación de montaje

Reducir la carga conectada.

Volver a conectar los interruptores de protección automático y el regulador de luz.

El aparato no reacciona o solo en ocasiones.

Causa 1: la pila del emisor está vacía.

Cambiar la pila.

Causa 2: se ha sobrepasado el alcance de la radio. Los obstáculos constructivos reducen el alcance.

Revisar la ubicación de montaje

Utilización de un repetidor de radio.

6.3 Conformidad

Mediante la presente Gira Giersiepen GmbH & Co. KG declara que el tipo de instalación inalámbrica

Núm. de pedido 0335 01

se corresponde con la Directiva 2014/53/UE. Encontrará el número de artículo completo en el aparato. El texto íntegro de la declaración de conformidad UE se encuentra disponible en la siguiente dirección: www.gira.de/konformitaet

6.4 Garantía

La garantía es efectiva dentro del marco las disposiciones legales a través de un establecimiento especializado.

Entregue o envíe el dispositivo defectuoso libre de franqueo con una descripción del problema a su distribuidor correspondiente (establecimiento especializado/ empresa de instalación/establecimiento especializado en electricidad). Éste se encargará de enviar los dispositivos al Gira Service Center.

Gira
Giersiepen GmbH & Co. KG
Elektro-Installations-
Systeme

Industriegebiet Mermbach
Dahlienstraße
42477 Radevormwald

Postfach 12 20
42461 Radevormwald

Deutschland

Tel +49(0)21 95 - 602-0
Fax +49(0)21 95 - 602-191

www.gira.de
info@gira.de