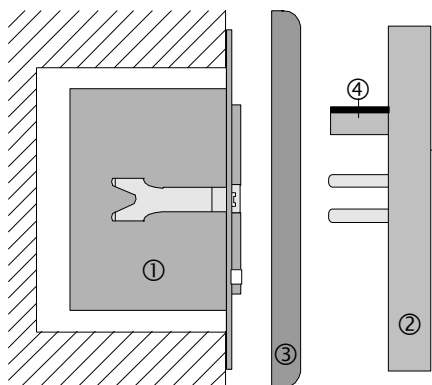


Sistema 2000

Mecanismo auxiliar

No. de art.: 0333 00

A



Funcionamiento

Mecanismo auxiliar para el control de reguladores (reguladores universales) o de interruptores. El mecanismo auxiliar permite la realización de instalaciones con circuitos de conmutación con unos costes mínimos.

La capacidad de función del mecanismo auxiliar depende del mecanismo principal con el que va combinado (regulador o interruptor), y de las características que se exponen en sus correspondientes instrucciones de uso.

Indicaciones de peligro

Atención: La instalación y el montaje de aparatos eléctricos deberá ser realizada siempre por técnicos electricistas autorizados.

El incumplimiento de las instrucciones de instalación puede ser causa de incendios y otros peligros.

Instrucciones de instalación

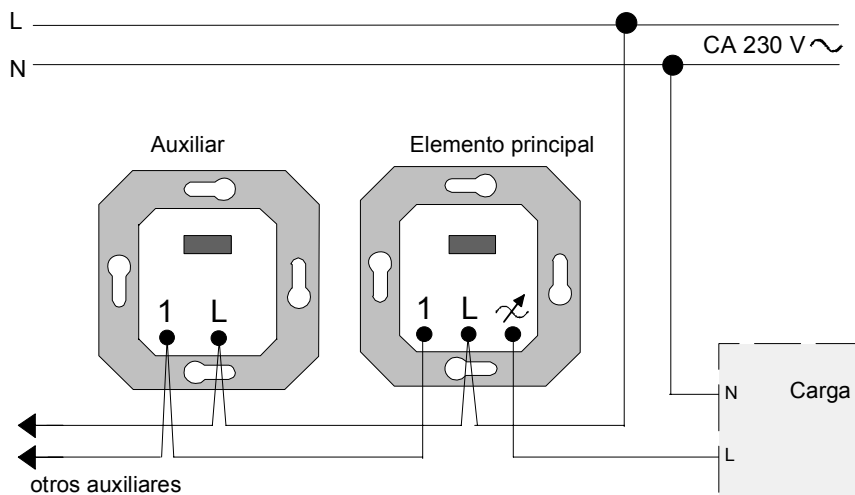
El mecanismo de extensión ① se monta como un mecanismo normalizado DIN 49073 (figura A)

Los terminales de conexión del mecanismo regulador deben quedar hacia abajo.

El mecanismo regulador universal debe funcionar siempre en combinación con una tecla. La tecla ② junto con el marco ③ se colocan sobre el mecanismo.

Las conexiones eléctricas se realizan mediante el conector ④.

Las conexiones se muestran en la figura B.



Características técnicas

Tensión nominal: CA 230V, 50 / 60 Hz
Conexión: con el mecanismo principal
Cantidad de auxiliares: ilimitada

Garantía

Damos garantía según la normativa vigente.

Rogamos enviar el aparato franco de porte con una descripción del defecto a nuestra central de servicio postventa:

Gira
Giersiepen GmbH & Co. KG
Sistemas de instalación
eléctrica

Código Postal 1220
42461 Radevormwald
Alemania

Tél: +49 / 21 95 / 602 - 0
Fax: +49 / 21 95 / 602 - 119

www.gira.com
info@gira.com