

Système 2000 Module rapp. confort détect. présence blanc

N° de commande : 0317 02

Système 2000 Module rapp. confort détect. présence teinte alu

N° de commande : 0317 04

Manuel d'utilisation**1 Consignes de sécurité**

L'intégration et le montage d'appareillages électriques doivent être réservés à des électriciens spécialisés.

Le non-respect de ces instructions peut entraîner des dommages sur l'appareillage, un incendie ou d'autres dangers.

Risque d'électrocution. L'appareillage n'est pas adapté pour la déconnexion. Même si l'appareillage est éteint, la charge n'est pas séparée galvaniquement du secteur.

Risque d'électrocution. Déconnecter toujours l'alimentation secteur avant d'intervenir sur l'appareil ou sur la charge. Couper en particulier tous les disjoncteurs qui fournissent des tensions dangereuses à l'appareillage ou à la charge.

Ne pas appuyer sur la fenêtre du capteur. Le dispositif peut être endommagé.

L'appareil ne convient pas pour une utilisation dans la technique de détection d'effraction ou dans la technique d'alarme.

Ces instructions font partie intégrante du produit et doivent être conservées chez l'utilisateur final.

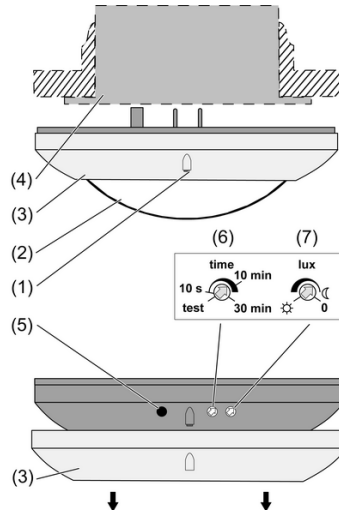
2 Conception de l'appareillage

Figure 1: Conception de l'appareillage

- (1) Capteur de luminosité
- (2) Fenêtre du capteur
- (3) Anneau enjoliveur
- (4) Mécanisme encastré
- (5) LED
- (6) Sélecteur **time**, temporisation de mise à l'arrêt
- (7) Sélecteur **lux**, luminosité

3 Fonctionnement

Usage conforme

- Commutation automatique de l'éclairage en fonction du mouvement thermique et de la luminosité ambiante
- Fonctionnement avec mécanisme encastré pour la commutation ou la variation ou mécanisme de poste auxiliaire trifilaire pour agrandir le champ de détection.
- Montage au plafond sur mécanisme encastré

Caractéristiques produits

- Régulation lumière constante en association avec un mécanisme de variation
- Régulation de lumière à 2 points en association avec un mécanisme de commutation
- Temporisation de mise à l'arrêt et valeur de luminosité réglables
- Fonctionnement test pour la vérification de la zone de détection
- Cache à monter pour la délimitation de la zone de détection
- Agrandissement de la zone de détection en association avec un mécanisme de poste auxiliaire trifilaire
- Possibilité d'activation et de désactivation manuelles avec mécanisme de poste auxiliaire bifilaire ou touche d'installation

Fonctionnement automatique

Le détecteur de présence détecte le mouvement thermique des personnes, des animaux et des objets.

La lumière s'allume:

- Lorsque l'on entre dans la zone de détection surveillée et que la luminosité réglée n'est pas atteinte. Les mécanismes de variation commutent tout d'abord sur la luminosité maximale.
- L'éclairage reste activé tant que des mouvements sont détectés dans la zone de détection et que la luminosité réglée n'est pas dépassée.

La lumière est désactivée:

- Lorsqu'aucun mouvement n'est plus détecté dans la zone de détection et après l'écoulement de la temporisation de mise à l'arrêt.
- Lorsque la luminosité dépasse le double de la valeur réglée pendant plus de 10 minutes.

i La luminosité de mise à l'arrêt minimale est de 400 lux, même si une valeur inférieure est réglée.

La lumière est désactivée en association avec les mécanismes de variation :

- Lorsqu'aucun mouvement n'est plus détecté dans la zone de détection et après l'écoulement de la temporisation de mise à l'arrêt. En outre, la lumière varie d'abord sur la luminosité minimale et s'éteint au bout de 5 minutes.
- Lorsque la variation de lumière a atteint la luminosité minimale et que la luminosité est 1,5 fois supérieure à la valeur réglée pendant plus de 10 minutes.

Si la lumière s'est éteinte car la valeur de luminosité est dépassée, la régulation de lumière reste active. De ce fait, la lumière est rallumée si la luminosité diminue. Avec les mécanismes de variation, la réactivation s'effectue avec une luminosité minimale.

Agrandissement de la zone de détection

Pour agrandir la zone de détection, la garniture du détecteur de présence est combinée à un mécanisme de poste auxiliaire trifilaire et raccordée à un poste principal. Les sélecteurs de la garniture du détecteur de présence n'ont aucune fonction sur le mécanisme de poste auxiliaire trifilaire. Le poste auxiliaire envoie un signal au poste principal en cas de détection de mouvements.

i Ne pas raccorder des postes principaux en parallèle.

Comportement en cas de défaillance de réseau

- inférieure à 0,2 secondes : après le rétablissement du réseau, l'ancien état de commutation est reproduit.
- supérieure à 0,2 secondes : un test automatique est effectué après le rétablissement du réseau. Il dure env. 30 secondes. La lumière est allumée pendant le test automatique, une utilisation par les postes auxiliaires n'est pas possible.

4 Utilisation

Allumer la lumière

Un poste auxiliaire bifilaire ou une touche d'installation est raccordé(e).

- Appuyer pendant moins de 0,4 seconde sur la touche.
La lumière s'allume pendant au moins 2 minutes.
- ❶ Si des mouvements sont détectés, la lumière reste allumée après l'écoulement des 2 minutes. La temporisation de mise à l'arrêt est réglée sur le temps indiqué sur le sélecteur.
- ❶ Si le sélecteur **time** est placé sur **test**, la lumière est allumée pendant env. 1 seconde, même si la touche est enfoncée plus longtemps.

Allumer la lumière avec la luminosité minimale.

La garniture du détecteur de présence est combinée à un mécanisme de variation.

Un poste auxiliaire bifilaire est raccordé.

La lumière est désactivée

- Appuyer sur la touche du bas pendant plus de 0,4 seconde.
La lumière est allumée sur la luminosité minimale et la conserve tant que des mouvements sont détectés.

Éteindre la lumière

Il est possible de désactiver de manière ciblée le fonctionnement automatique, par ex. pour assombrir une pièce.

Un poste auxiliaire bifilaire ou une touche d'installation est raccordé(e).

La lumière est allumée.

- Appuyer pendant moins de 0,4 seconde sur la touche.
La lumière est éteinte pendant 3 minutes. Les mouvements détectés rallongent respectivement la durée de 3 minutes. Après l'écoulement des 3 minutes, le détecteur de présence repasse en fonctionnement automatique. Pendant les 3 minutes, la lumière peut uniquement être rallumée par le poste auxiliaire bifilaire ou la touche d'installation.

Désactiver l'évaluation de luminosité

L'évaluation de luminosité peut être désactivée si la luminosité est considérée trop obscure après la désactivation de la lumière.

Un poste auxiliaire bifilaire ou une touche d'installation est raccordé(e).

Le détecteur de présence a éteint la lumière en raison d'une autre lumière suffisante, par ex. la lumière du jour.

- Appuyer sur la touche d'installation dans la minute suivant la désactivation.
La lumière s'allume. La lumière reste allumée tant que le détecteur de présence détecte des mouvements. La luminosité n'est pas évaluée.
- ❶ Après l'écoulement de la temporisation de mise à l'arrêt, le détecteur de présence est désactivé et repasse en fonctionnement automatique.

Modifier temporairement la luminosité

Le poste auxiliaire bifilaire permet de varier la lumière. La valeur réglée est conservée jusqu'à ce que la garniture du détecteur de présence s'arrête. À la prochaine activation, la régulation lumière constante s'effectue à nouveau avec la valeur de luminosité réglée.

La garniture du détecteur de présence est combinée à un mécanisme de variation.

Un poste auxiliaire bifilaire est raccordé.

La lumière est allumée.

- Appuyer sur la touche du bas ou du haut pendant plus de 0,4 seconde.
La luminosité augmente ou diminue jusqu'à la valeur finale correspondante.

5 Informations destinées aux électriciens

5.1 Montage et branchement électrique



DANGER !

Risque de choc électrique en contact des pièces conductrices.

Un choc électrique peut entraîner la mort.

Déclencher tous les disjoncteurs correspondants avant les travaux sur l'appareillage ou la charge. Les pièces avoisinantes sous tension doivent être recouvertes.

Sélection de l'emplacement de montage

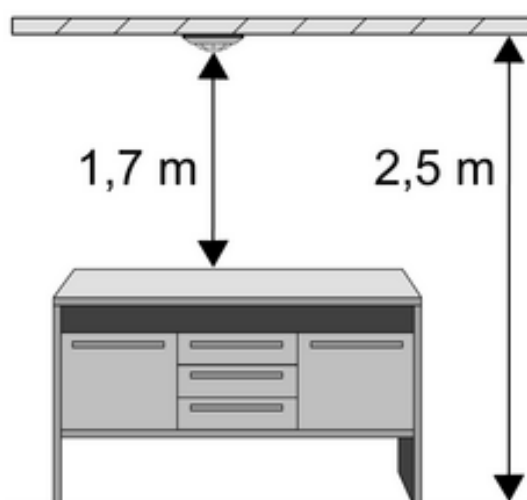


Figure 2

Le détecteur de présence est monté au plafond de la pièce et surveille la surface située en dessous (figure 2).

Le détecteur de présence possède une zone de détection de 360°. La technique de capteurs PIR fonctionne avec 6 niveaux de détection et 80 lentilles.

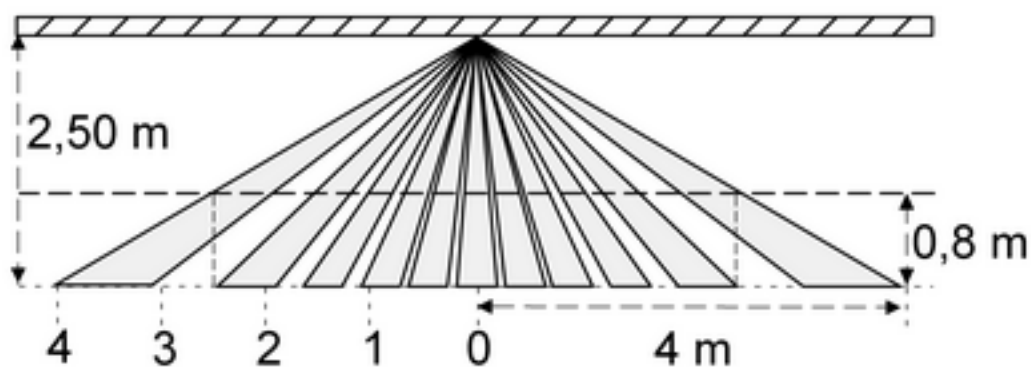


Figure 3: Champ de détection

La portée est de 5 m de diamètre à hauteur de table, c.-à-d. env. 80 cm. Au sol, on obtient une portée d'un diamètre d'env. 8 m (figure 3).

Ces indications se rapportent à un montage au plafond à une hauteur de 2,5 m.

Les hauteurs de montage supérieures à 2,5 m entraînent simultanément un élargissement de la zone de détection et une diminution de la densité de détection et de la sensibilité

- i En cas de besoin, le champ de détection peut être délimité avec un cache à monter (voir Délimiter la zone de détection).
 - Sélectionner un emplacement sans vibrations car elles peuvent entraîner des commutations involontaires.
 - Éviter les sources d'interférence dans la zone de détection. Les sources d'interférence, par ex. les chauffages, la ventilation, la climatisation et les éclairages en refroidissement peuvent entraîner des commutations involontaires.

Monter la garniture du détecteur de présence

- Orienter le détecteur de présence de telle sorte que le capteur de luminosité se trouve du côté opposé à la fenêtre. L'influence de la lumière diffusée est ainsi réduite.
- Raccorder correctement le mécanisme encastré et le monter conformément au sens souhaité du détecteur de présence (voir Instructions du mécanisme encastré).
- Mettre la garniture du détecteur de présence sur le mécanisme encastré.

5.2 Mise en service

Tester la zone de détection

Le détecteur de présence est monté et raccordé correctement.

- Retirer l'anneau enjoliveur (3).
- Régler le sélecteur **lux** sur ☼ (figure 1).
Le détecteur de présence fonctionne sur la base de la luminosité.
- Tourner le sélecteur **time** sur **test** (figure 1).
En cas de mouvement, le détecteur de présence s'active pendant env. 1 seconde.
- Définir la zone de détection en veillant à une détection sûre et aux sources d'interférence.
- Si nécessaire, délimiter la zone de détection en utilisant un cache à monter.
- Monter l'anneau enjoliveur (3).

Délimiter la zone de détection

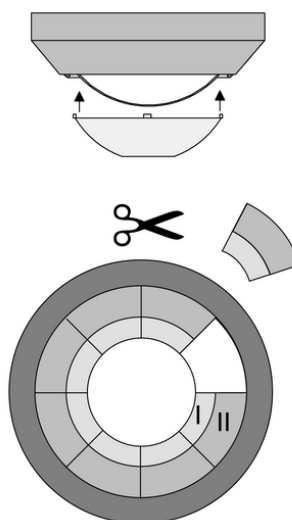


Figure 4: Cache à monter

Le cache à monter permet de délimiter la zone de détection, par ex. pour exclure les sources d'interférence.

Taille du cache	Zone de détection au sol
cache complet	Ø env. 2,2 m
zone I coupée	Ø env. 4 m
zone I + II coupée	Ø env. 6 m
sans cache	Ø env. 8 m

Toutes les indications sont valables pour une hauteur de montage de 2,5 m

- Retirer le cache à monter.
- En cas de besoin, couper le cache à monter avec des ciseaux le long des lignes marquées.
- Monter le cache.

Régler la valeur de luminosité en association avec un mécanisme de variation

- Retirer l'anneau enjoliveur (3).
 - Tourner le sélecteur (7) **time** sur **30 min**.
 - Tourner le sélecteur **lux** sur ☀.
- La LED (5) est éteinte.
- i** Ne pas ombrager le capteur de luminosité (1), sinon il est impossible de mesurer correctement la luminosité. La valeur de luminosité mesurée comporte la lumière artificielle et la lumière du jour réfléchies et dépend des propriétés réfléchissantes des surfaces situées en dessous du détecteur de présence.
- i** Si le détecteur de présence est activé par un poste auxiliaire, le sélecteur **lux** n'est pas évalué.
- Activer le détecteur de présence par un mouvement dans la zone de détection.

Le réglage de la valeur de luminosité doit être réalisé en plusieurs étapes, car le détecteur de présence a besoin d'un peu de temps pour s'adapter à la valeur modifiée.

- Tourner le sélecteur (7) **lux** vers ☾ jusqu'à ce que la valeur de luminosité souhaitée soit atteinte.
- Le détecteur de présence est réglé sur la luminosité actuelle.
- i** Si le sélecteur **lux** est placé sur **0**, le détecteur de présence est activé uniquement par l'utilisation d'un poste auxiliaire. Dans ce cas, la luminosité de mise à l'arrêt est de 400 lux.
- Monter l'anneau enjoliveur (3).

Équilibrer la valeur de luminosité en association avec un mécanisme de commutation

L'équilibrage de luminosité est nécessaire pour éviter une instabilité de la lumière. Une instabilité de la lumière est provoquée lorsque le détecteur de présence est à nouveau désactivé par l'éclairage raccordé (valeur de luminosité dépassée). L'équilibrage de luminosité se produit avec la situation d'éclairage requise comme luminosité de poste de travail. L'éclairage commandé par le détecteur de présence est allumé. Éviter la lumière parasite causée par ex. par la lumière du jour et d'autres éclairages. Différents éclairages, comme par ex. les lampes à fluorescence, ont besoin d'un certain temps pour atteindre la luminosité entière. Respecter pour cette raison la phase de mise en marche des éclairages. La LED (5) sert d'aide au réglage.

Signification de la LED en cas de charge désactivée

LED éteinte	La surface à surveiller est trop sombre, la charge s'active en cas de détection de mouvement.
LED allumée ou LED clignotante	La surface à surveiller est assez lumineuse, la charge reste désactivée en cas de détection de mouvement.

Signification de la LED en cas de charge activée

LED éteinte	La surface à surveiller est trop sombre, la charge reste activée en cas de détection de mouvement. Désactivation après l'écoulement de la temporisation de mise à l'arrêt sans détection de mouvement.
LED allumée	La surface à surveiller est assez lumineuse grâce à l'éclairage allumé, la charge reste activée en cas de détection de mouvement. Désactivation après l'écoulement de la temporisation de mise à l'arrêt sans détection de mouvement.
LED clignotante	La surface à surveiller est très lumineuse grâce à l'éclairage allumé ou à une lumière parasite, la charge est désactivée après env. 10 minutes, même en cas de réglage plus long de la temporisation de mise à l'arrêt ou de détection de mouvement.

- Retirer l'anneau enjoliveur (3).
- Tourner le sélecteur (7) **time** sur **30 min**.
- Tourner le sélecteur **lux** sur ☀.

La LED (5) est éteinte.

i Ne pas ombrager le capteur de luminosité (1), sinon il est impossible de mesurer correctement la luminosité. La valeur de luminosité mesurée comporte la lumière artificielle et la lumière du jour réfléchies et dépend des propriétés réfléchissantes des surfaces situées en dessous du détecteur de présence.

- Activer le détecteur de présence par un mouvement dans la zone de détection.
- Tourner le sélecteur (7) **lux** vers ☾ jusqu'à ce que la LED (5) s'allume.

Le détecteur de présence est réglé sur la luminosité actuelle.

i Si le sélecteur **lux** est placé sur **0**, le détecteur de présence est activé uniquement par l'utilisation d'un poste auxiliaire. Dans ce cas, la luminosité de mise à l'arrêt est de 400 lux.

- Monter l'anneau enjoliveur (3).

Régler la temporisation de mise à l'arrêt

Moins il y a de mouvements attendus dans la zone surveillée, plus la temporisation de mise à l'arrêt sélectionnée doit être longue. Il est ainsi moins vraisemblable que le détecteur de présence se désactive alors que des personnes sont présentes. Effectuer le réglage sur 10 minutes comme valeur standard.

- Retirer l'anneau enjoliveur (3).
- Tourner le sélecteur (6) **time** dans le sens approprié.
Le détecteur de présence est opérationnel
- Monter l'anneau enjoliveur (3).

6 Annexes

6.1 Caractéristiques techniques

Température ambiante	+5 ... +35 °C
Indice de protection	IP 20
Angle de détection	360 °
Zone de détection	
Hauteur de bureau	∅ env. 5 m
Sol	∅ env. 8 m
Temporisation de mise à l'arrêt	env. 10 s ... 30 min
Temporisation de mise à l'arrêt de test	env. 1 s

Réglage de la luminosité

env. 10 ... 1000 lx

6.2 Aide en cas de problème

Le détecteur de présence ne s'active pas en cas de mouvement malgré une luminosité trop faible.

La valeur de luminosité réglée est trop basse.

Tourner le sélecteur **lux** vers ☀.

Le sélecteur **lux** est placé sur **0**. La première détection est désactivée.

Activer par un poste auxiliaire.

Tourner le sélecteur **lux** vers ☀ (voir Équilibrer la luminosité).

Désactivé par un poste auxiliaire.

Activer par un poste auxiliaire.

Le détecteur de présence s'active en l'absence de mouvement détecté

Sources d'interférence dans la zone de détection.

Vérifier la présence de sources d'interférence dans la zone de détection, par ex. les chauffages, la ventilation, la climatisation, les éclairages en refroidissement.

Délimiter éventuellement la zone de détection avec un cache à monter (voir Délimiter la zone de détection).

Le détecteur de présence ne se désactive pas, même en cas de forte lumière parasite

La valeur de luminosité réglée est trop élevée.

Tourner le sélecteur **lux** vers ☾ (voir Équilibrer la valeur de luminosité).

Le détecteur de présence se désactive alors que des personnes sont présentes et la luminosité est trop faible

Problème de détection, la surface à surveiller ne se trouve pas dans la zone de détection ou des meubles ou des piliers font obstacle.

Utiliser un détecteur de présence supplémentaire (voir Raccordement parallèle de détecteurs de présence).

Temporisation de mise à l'arrêt trop courte. Le mouvement des personnes n'est pas détecté.

Rallonger la temporisation de mise à l'arrêt avec le sélecteur **time** (voir Régler la temporisation de mise à l'arrêt).

Le détecteur de présence s'active et se désactive sans arrêt

Le sélecteur **time** est placé sur **test**.

Régler la temporisation de mise à l'arrêt avec le sélecteur **time** (voir Régler la temporisation de mise à l'arrêt).

Le détecteur de présence se désactive brièvement et se réactive immédiatement

La valeur de luminosité réglée n'est pas atteinte après la désactivation.

Tourner le sélecteur **lux** vers ☀ (voir chapitre Mise en service).

6.3 Garantie

La garantie est octroyée dans le cadre des dispositions légales concernant le commerce spécialisé.

Veillez remettre ou envoyer les appareils défectueux port payé avec une description du défaut au vendeur compétent pour vous (commerce spécialisé/installateur/revendeur spécialisé en matériel électrique). Ceux-ci transmettent les appareils au Gira Service Center.

Gira
Giersiepen GmbH & Co. KG
Elektro-Installations-
Systeme

Industriegebiet Mermbach
Dahlienstraße
42477 Radevormwald

Postfach 12 20
42461 Radevormwald

Deutschland

Tel +49(0)21 95 - 602-0
Fax +49(0)21 95 - 602-191

www.gira.de
info@gira.de