

## Dimmer for glødelamper og lysrør 1000 VA

Art. Nr. 0313 00

### Funksjon

Dimmer med trykk/vekselvender for glødelamper og lysrør. For kopling og dimming av lysrør med drossel (glødestrømstransformator er nødvendig) og 230 V glødelamper.

Koplings- og dimmekommandoer gis ved å betjene dreieknappen.

Inn-/utkopling: Betjeningsknappen trykkes inn

Justering av lysstyrken: Betjeningsknappen dreies

### Informasjon om farer

**OBS! Innbygging og montasje av elektriske apparater må kun utføres av en elektriker.**

Ved ignorering av installasjonsveiledningen kan det oppstå brann eller andre faresituasjoner.

### Installasjonsveiledning

Maks. Tilkoplet effekt: 1000 VA lysrør eller 1000 W glødelamper.

En minimumsbelastning på 25 W er nødvendig, ellers kan de tilkoblede lampene begynne å blafre.

Avhengig av montasjetypen må maks. Tilkoplet effekt reduseres med:

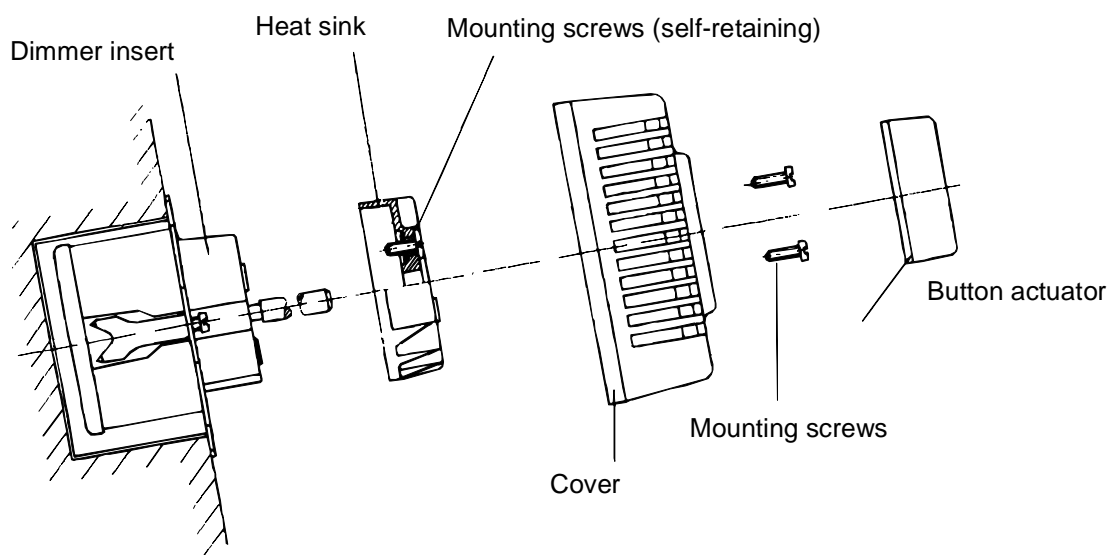
-10% pr. 5°C overskridelse av omgivelsestemperaturen på 25°C

-15% ved innbygging i tre-, gipsplate- eller hulvegg

-20% ved innbygging i multikombinasjoner.

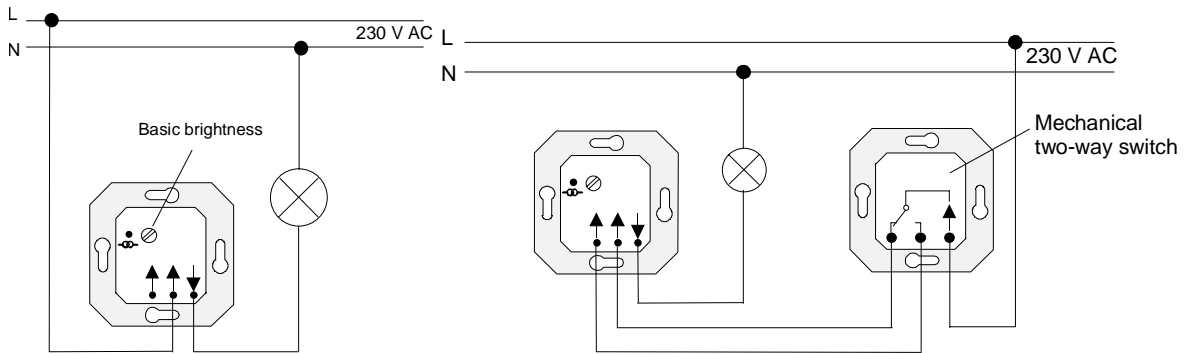
Hvis dimmeren ikke fungerer, skal først fiksingen kontrolleres. Det må kun benyttes originale sikringer.

Montasje, figur ①.

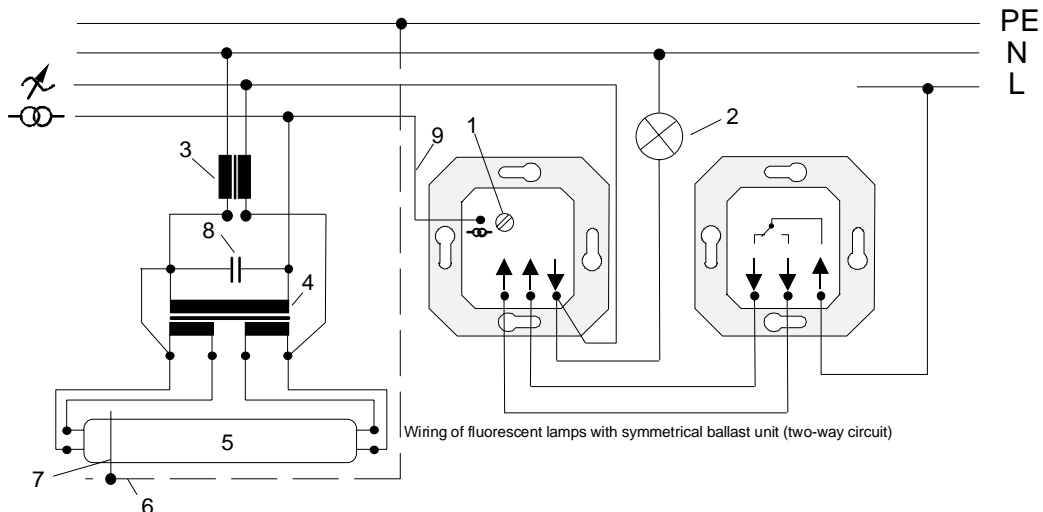
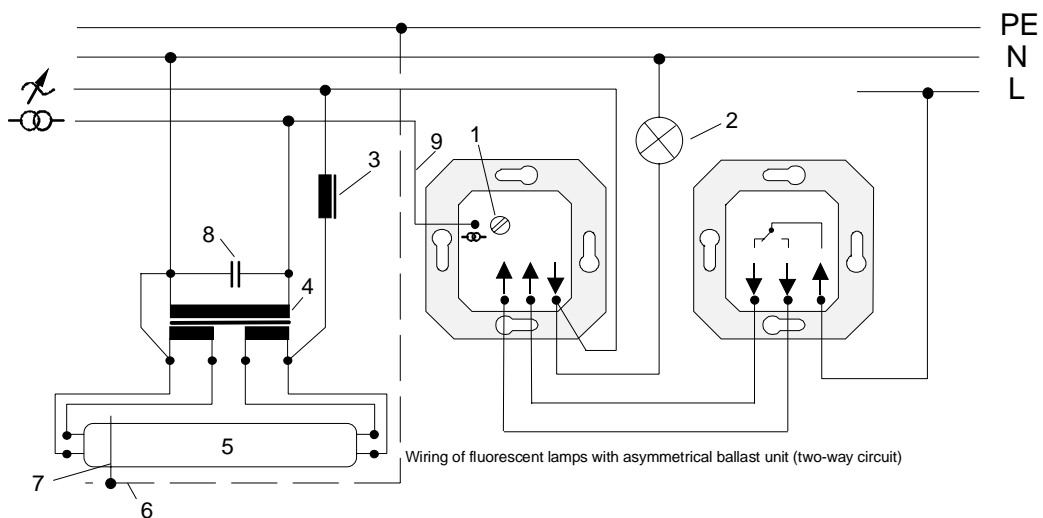


Tilkopling glødelamper, figur ②.

Tilkopling endevender med glødelamper, figur ③.



Tilkopling av lysrør, figur ④ og ⑤.



- 1) Potensiometer for innstilling av min. lysstyrke
- 2) Grunnlast (min. 25 W glødelampe)
- 3) Drossel
- 4) Glødestrømstransformator
- 5) Lysrør (starter bortfaller)
- 6) Tennhjelp (jordes om nødvendig)
- 7) Klemmer for jording av tennhjelpen
- 8) Parallellkompensering
- 9) Tilkopling for glødestrømstransformator

## Innstilling av min. lysstyrke

Dreieknappen og trimmepotmeter stilles inn til maks. Dimmeren slås på ved å trykke på dreieknappen. (Maks. lysstyrke oppnås). Dreieknappen mot venstre til minste lysstyrke og juster deretter trimmepotmeter sakte mot venstre til den ønskede minimums lysstyrke oppnås, uten blafring.

### Styringspulser fra elektrisitetsverkene kan føre til blafring i kort tid.

En ev. lav summing i apparatet forårsakes av radiostøydempingsdrosselen.

26 mm lysrør, f.eks. såkalte 'energisparende lamper', er kun egnet for dimming i forbindelse med elektronisk forkoplingsutstyr (EVG).

## Tekniske data

Merkespenning:	230 V AC, 50 Hz
Maks. tilkoplett effekt:	25 - 1000 VA lysstoffrør 25 - 1000 W glødelamper
Sikring:	F 3,15 / 250 E
Antall effektmoduler:	Maks. 2 (OBS! effektmoduler for lavvoltage TRONIC- eller vikledetrafoer må ikke benyttes!)
Endevender:	Via mek. vekselvendere, endevender med 2 dimmere er <b>ikke</b> mulig
Radiostøydempning:	i henhold til EN 55014

## Lysrør som anbefales for dimming

Fabrikkat	Type	Lysfarge	Lengde (mm)	Lysstrøm (lm)	lys effekt (VA)	Glødestrømspenning (V)	Tennhjelp
Osram	L 40W/21 DS	Hvit	1200	3000	95	6,5	Tennfolie jordes
Osram	L 40W/31 DS	Varm tone	1200	3000	95	6,5	
Osram	L 65W/21 DS	Hvit	1500	5000	150	6,5	
Osram	L 65W/31 DS	Varm tone	1500	5000	150	6,5	
Philips	TL-M 40W/33 RS	Hvit	1200	2850	95	3,6	
Philips	TL-M 40W/83 RS	Varm tone	1200	3200	95	3,6	jordes ikke
Philips	TL-M 40W/84 RS	Hvit	1200	3200	95	3,6	
Philips	TL-M 65W/33 RS	Hvit	1500	4750	150	3,6	
Philips	TL-M 65W/83 RS	Varm tone	1500	5200	150	3,6	
Philips	TL-M 65W/84 RS	Hvit	1500	5200	150	3,6	
Sylvania	F 40W/CW/IRS	Lys hvit	1200	3200	95	3,7	jordes ikke
Sylvania	F 40W/CWX/IRS	Hvit-Delux	1200	2000	95	3,7	
Sylvania	F 65W/CW/IRS	Lys hvit	1500	5100	150	3,7	
Sylvania	F 65W/CWX/IRS	Hvit-Delux	1500	3300	150	3,7	

---

Lysstoffrør-	lyseffekt	maks. antall lysstoffrør
20 W	82 VA	11
40 W	95 VA	10
65 W	150 VA	6
		+ 25 W grunnlast.

## Garanti

Vi gir garanti innenfor de rammer lovens bestemmelser setter.

**Vennligst send apparatet portofritt og med en feilbeskrivelse til vår sentrale kundeserviceavdeling.**

---

Gira  
Giersiepen GmbH & Co. KG  
Postfach 1220  
42461 Radevormwald

Telefon: +49 / 21 95 / 602 - 0  
Telefaks: +49 / 21 95 / 602 - 339

[www.gira.com](http://www.gira.com)  
[info@gira.com](mailto:info@gira.com)