

Variateur pour lampes incandescentes et fluorescentes 1000 W/VA

Art. Nr. 313 00

Fonction

Variateur avec interrupteur inverseur à bouton pour lampes incandescentes et fluorescentes pour la mise en circuit et la variation de luminosité de lampes fluorescentes avec ballast inductif (transformateur de chauffage nécessaire) et de lampes à incandescence.

Appuyer sur le bouton de commande pour déclencher les ordres de commutation et de modulation d'intensité.

Marche/Arrêt: appuyer sur le bouton de commande

Modulation de l'intensité lumineuse: tourner le bouton de commande

Consignes de sécurité

Attention! La mise en place et le montage électrique doivent obligatoirement être effectués par un électricien spécialisé. Le non-respect des instructions de montage peut provoquer un incendie ou être à l'origine d'autres dangers.

Instructions de montage

La puissance connectée maxi est de 1000 VA pour lampes fluorescentes et de 1000 W pour lampes à incandescence d'usage général. Une charge de base minimum de 25 W est nécessaire pour éviter le tremblement des lampes connectées.

La puissance connectée maximum doit être réduite en fonction du mode de montage de:

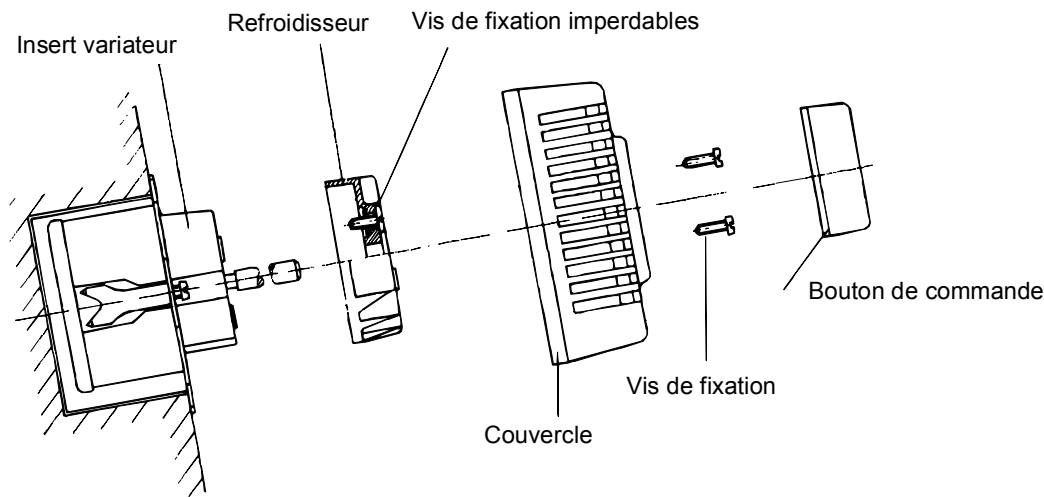
-10% par tranche de 5 °C de dépassement de la température ambiante de 25 °C

-15% pour mise en place dans des murs en bois ou en placoplâtre ou dans des murs creux

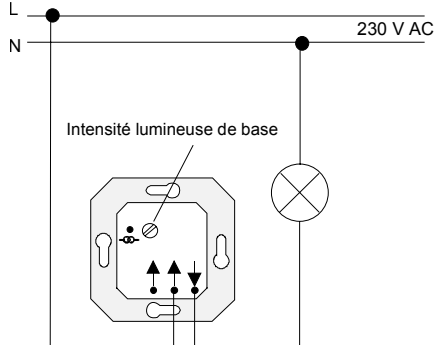
-20% pour mise en place dans des combinaisons multiples

En cas de non-fonctionnement, d'abord contrôler le fusible en fil fin. N'utiliser que des fusibles originaux.

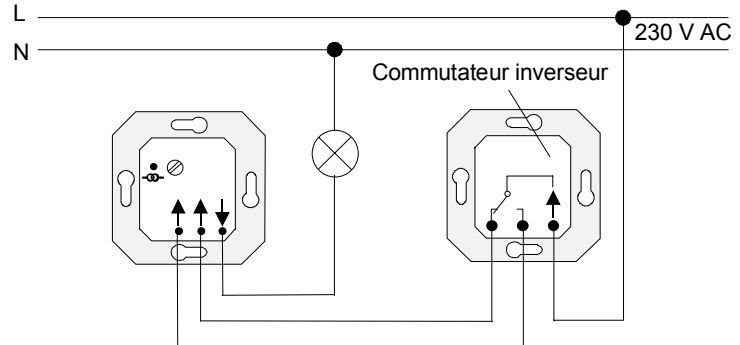
Montage selon figure ①.



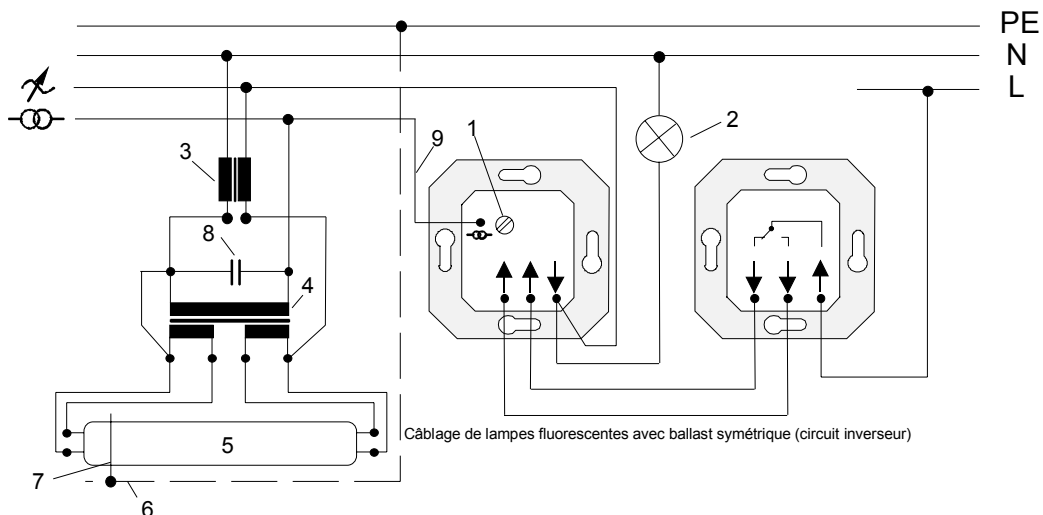
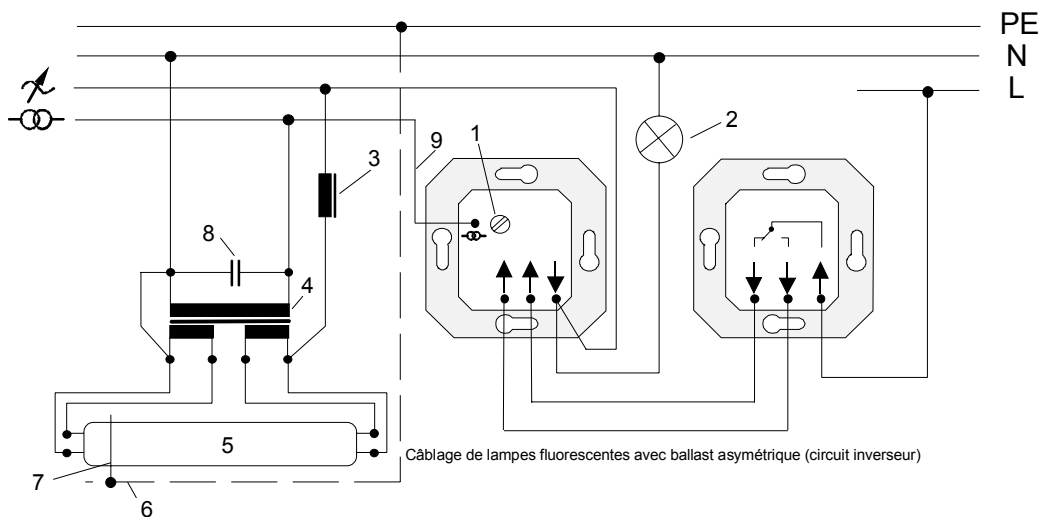
Câblage pour lampes à incandescence, Fig. ②



Câblage en circuit d'inversion avec lampes à incandescence, Fig. ③



Câblage pour lampes fluorescentes, Fig. ④ et ⑤.



- | | |
|--|--|
| 1) Potentiomètre pour réglage de la luminosité de base | 5) Lampe fluorescente (sans starter) |
| 2) Charge de base (au moins ampoule de 25 W) | 6) Aide-amorçage |
| 3) Ballast | 7) Clips pour mise à la terre de l'aide-amorçage |
| 4) Transformateur de chauffage | 8) Condensateur de correction |
| | 9) Connexion transformateur de chauffage |

Réglage de la luminosité de base

Tourner le bouton de commande et l'ajustable complètement vers la droite. Enclencher le variateur en appuyant sur le bouton de commande (luminosité maxi). Tourner le bouton de commande complètement vers la gauche (luminosité mini) et l'ajustable lentement vers la gauche jusqu'à ce que la luminosité de base désirée soit atteinte sans tremblement de la lampe.

Les impulsions de télécommande centralisée des usines électriques peuvent être perçues sous forme de brefs tremblements lorsque le variateur est en position basse.

Le self antiparasite peut provoquer un bas bourdonnement de l'appareil.

Données techniques

Tension nominale:	230 V AC, 50 Hz
Puissance connectée	25 à 1000 VA lampes fluorescentes 25 à 1000 W lampes incandescentes
Fusible:	F 3,15 / 250 E
Nombre d'unités additionnelles de puissance:	maxi. 2 (ne pas utiliser d'unités additionnelles de puissance NV ou TRONIC)
Commutation de sélection:	au moyen d'un sélecteur mécanique (figure ③), Commutation de sélection impossible avec 2 variateurs
Antiparasitage:	selon EN 55014

Lampes fluorescentes recommandées pour le réglage de la luminosité

Marque	Type	Température de couleur	Long (mm)	Flux lumineux (lm)	Puissance apparente (VA)	Tension filament (V)	Aide-amorçage
Osram	L 40W/21 DS	blanc	1200	3000	95	6,5	mettre la feuille d'amorçage à la terre
Osram	L 40W/31 DS	blanc chaud	1200	3000	95	6,5	
Osram	L 65W/21 DS	blanc	1500	5000	150	6,5	
Osram	L 65W/31 DS	blanc chaud	1500	5000	150	6,5	
Philips	TL-M 40W/33 RS	blanc	1200	2850	95	3,6	ne pas mettre à la terre
Philips	TL-M 40W/83 RS	blanc chaud	1200	3200	95	3,6	
Philips	TL-M 40W/84 RS	blanc	1200	3200	95	3,6	
Philips	TL-M 65W/33 RS	blanc	1500	4750	150	3,6	
Philips	TL-M 65W/83 RS	blanc chaud	1500	5200	150	3,6	
Philips	TL-M 65W/84 RS	blanc	1500	5200	150	3,6	
Sylvania	F 40W/CW/IRS	blanc clair	1200	3200	95	3,7	ne pas mettre à la terre
Sylvania	F 40W/CWX/IRS	blanc-deluxe	1200	2000	95	3,7	
Sylvania	F 65W/CW/IRS	blanc clair	1500	5100	150	3,7	
Sylvania	F 65W/CWX/IRS	blanc-deluxe	1500	3300	150	3,7	

lampes fluorescentes	Apparent power	Nombre max. de lampes fluorescentes
20 W	82 VA	11
40 W	95 VA	10
65 W	150 VA	6
		+ 25 W charge de base

Prestation de garantie

Nous acceptons la garantie dans le cadre des dispositions légales correspondantes.

Veillez nous envoyer l'appareil défectueux en port payé à notre service après-vente central en joignant une description du défaut.

Gira
Giersiepen GmbH & Co. KG
Système d'installation
électrique

Postfach 1220
42461 Radevormwald
Allemagne

Tél: +49 / 21 95 / 602 - 0
Fax: +49 / 21 95 / 602 - 339

www.gira.be
info@gira.be