

Mode d'emploi

Module potentiomètre électronique pour entrée de commande 1-10 V,
fonction de commutation
N° de commande 0309 00



Sommaire

1	Consignes de sécurité	3
2	Conception de l'appareil	3
3	Usage conforme	3
4	Caractéristiques du produit.....	4
5	Commande	4
6	Informations destinées aux électriciens spécialisés	4
7	Mise en service.....	6
8	Caractéristiques techniques	6
9	Garantie	7

1 Consignes de sécurité



Le montage et le raccordement d'appareils électriques doivent être réservés à des électriciens spécialisés.

Risques de blessures, d'incendie ou de dégâts matériels. Lire en intégralité la notice et la respecter.

Risque d'électrocution. L'appareil n'est pas adapté pour la déconnexion.

Risque d'électrocution. Déconnecter toujours l'alimentation secteur avant d'intervenir sur l'appareil ou sur la charge. Couper en particulier tous les disjoncteurs qui fournissent des tensions dangereuses à l'appareil ou à la charge.

La présente notice fait partie intégrante du produit et doit être conservée chez l'utilisateur final.

2 Conception de l'appareil

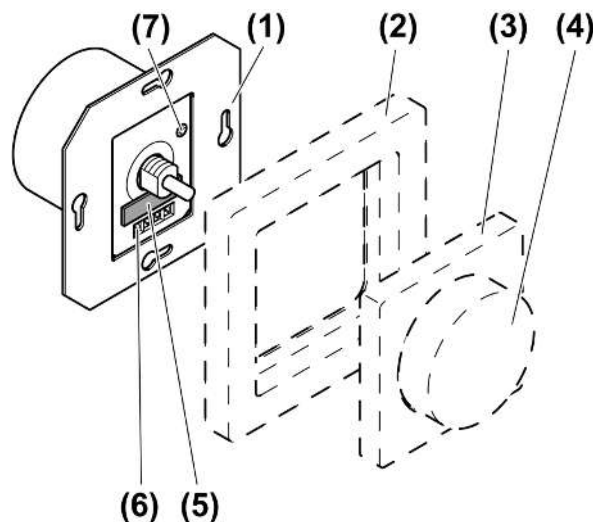


Image 1: Conception de l'appareil

- (1) Potentiomètre électronique
- (2) Cadre
- (3) Plaque centrale
- (4) Bouton de réglage
- (5) Porte-fusible
- (6) Bornes à vis
- (7) Sélecteurs

3 Usage conforme

- Commutation et réglage de la luminosité pour les lampes avec contrôleurs à interface 1-10 V.
- Fonctionnement avec habillage adapté
- Montage dans un boîtier d'appareillage avec des dimensions selon DIN 49073

4 Caractéristiques du produit

- Luminosité de base réglable
- Protection contre les courts-circuits du contact de commutation via le fusible miniature

5 Commande

Allumer ou éteindre des appareils de commande électroniques

- Appuyer sur le bouton de réglage.

Régler la luminosité

La lumière est allumée.

- Tourner le bouton de réglage dans le sens horaire.
La luminosité augmente jusqu'à la valeur maximale.
- Tourner le bouton de réglage dans le sens anti-horaire.
La luminosité baisse jusqu'à la valeur minimale.

6 Informations destinées aux électriciens spécialisés



DANGER!

Risque de choc électrique au contact des pièces conductrices.

Un choc électrique peut entraîner la mort.

Déconnecter toujours l'alimentation secteur avant d'intervenir sur l'appareil ou sur la charge. Pour cela, couper tous les disjoncteurs correspondants, les sécuriser pour empêcher toute remise en marche et s'assurer de l'absence de tension. Recouvrir les parties voisines sous tension.

Raccorder et monter l'appareil

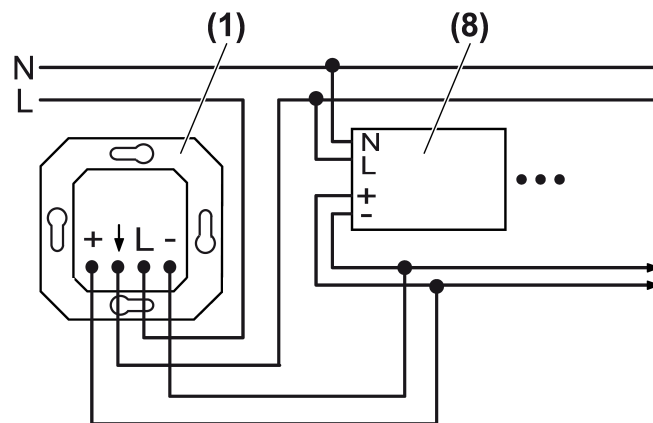


Image 2: Schéma de raccordement de potentiomètre commutateur directement aux appareils de commande de lampe

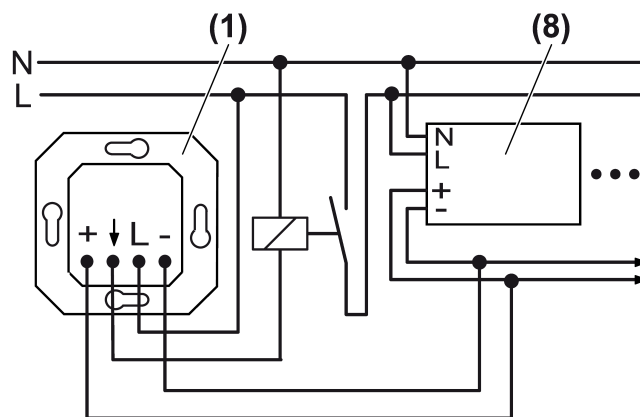


Image 3: Schéma de raccordement de potentiomètre et protection pour commuter directement les appareils de commande de lampe

- (1) Potentiomètre électronique
- (8) Contrôleur de lampes avec interface 1-10 V, ballast électronique

- i** Câble de commande : type, section et pose selon les dispositions de la VDE pour les câbles de 250 V, tension de commande à isolation de base. Le câble de commande et le câble de charge peuvent être posés dans une conduite commune, p. ex. NYM J 5 x 1,5.
- i** Relier les appareils d'exploitation des lampes, le ballast électronique selon les indications du fabricant, avec des conducteurs de protection. La somme des courants de commande ne pas dépasser 50 mA, se reporter aux indications du fabricant des appareils d'exploitation des lampes.
- i** Utiliser uniquement des contrôleurs de lampes et des lampes provenant du même fabricant, du même type et du même niveau de puissance. Sinon, des différences de luminosité peuvent survenir entre les différentes lampes.



ATTENTION!

Défaut de l'appareil lors du raccordement de l'interface 1-10 V à l'alimentation secteur.

Ne pas raccorder l'interface 1-10 V à la tension du réseau.

- Raccorder le potentiomètre électronique à la fonction de commutation conformément au schéma de raccordement (voir figure 2) ou (voir figure 3).
- Si plusieurs disjoncteurs délivrent des tensions élevées à l'appareil ou à la charge, coupler les disjoncteurs ou apposer une mise en garde, de manière à garantir une déconnexion.
- Monter l'appareil dans le boîtier d'appareillage, les bornes de raccordement doivent être en bas.
- Régler la luminosité de base.
- Monter le cadre et la plaque centrale.
- Monter le bouton de réglage.

7 Mise en service

Régler la luminosité de base



DANGER!

Risque de choc électrique au contact des pièces conductrices.

Un choc électrique peut entraîner la mort.

Utiliser uniquement un outillage isolé pour régler la luminosité de base ! Les pièces avoisinantes sous tension doivent être recouvertes.

La luminosité de base peut être réglée par un électricien spécialisé si nécessaire.

L'appareil est raccordé comme décrit ci-dessus et monté dans un boîtier d'appareillage. Le cadre, la plaque centrale et le bouton de réglage ne sont pas montés.

- Activer la tension secteur.
- Activer l'éclairage en appuyant sur l'axe de rotation et le tourner vers la gauche pour obtenir une luminosité minimale.
- Régler la luminosité de base en tournant le sélecteur (7) (voir figure 1). La luminosité de base doit être réglée de manière à ce que les lampes connectées soient encore visibles lorsque le bouton de réglage est tourné vers la gauche.

8 Caractéristiques techniques

Tension nominale	AC 230/240 V ~
Fréquence réseau	50 / 60 Hz
Température ambiante	+5 ...+25 °C

Courant de commutation pour AC 230/240 V~	
Ohmique	6 A
Tension de commande	0,7 ... 12 V
Courant de commande	max. 50 mA
Raccord unifilaire	max. 4 mm ²
Fusible pour courant faible	T 6,3 H 250

9 Garantie

La garantie est octroyée dans le cadre des dispositions légales concernant le commerce spécialisé. Veuillez remettre ou envoyer les appareils défectueux sans frais de port avec une description du défaut à votre vendeur responsable (commerce spécialisé/installateur/revendeur spécialisé en matériel électrique). Ceux-ci transmettent les appareils au Gira Service Center.

Gira
Giersiepen GmbH & Co. KG
Elektro-Installations-
Systeme

Industriegebiet Mermbach
Dahlienstraße
42477 Radevormwald

Postfach 12 20
42461 Radevormwald

Deutschland

Tel +49(0)21 95 - 602-0
Fax +49(0)21 95 - 602-191

www.gira.de
info@gira.de