

Inhoudsopgave

1	Veiligheidsinstructies	3
2	Constructie apparaat	3
3	Bedoeld gebruik.....	3
4	Producteigenschappen	4
5	Bediening.....	4
6	Informatie voor elektrotechnici.....	4
7	Inbedrijfname	6
8	Technische gegevens.....	6
9	Garantie	7

1 Veiligheidsinstructies



De montage en aansluiting van elektrische apparaten mogen alleen door een elektrotechnicus worden uitgevoerd.

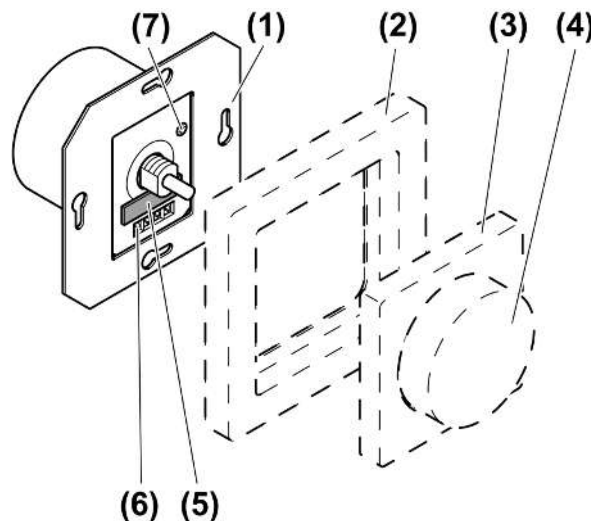
Ernstig letsel, brand of materiële schade mogelijk. Handleiding volledig doorlezen en naleven.

Gevaar door elektrische schokken. Apparaat is niet geschikt voor vrijgeschakelen.

Gevaar door elektrische schokken. Voordat werkzaamheden aan het apparaat of de last worden uitgevoerd, moeten deze worden vrijgeschakeld. Daarbij moet rekening worden gehouden met alle installatieautomaten die gevaarlijke spanningen aan het apparaat of de last leveren.

Deze handleiding is onderdeel van het product en moet door de eindklant worden bewaard.

2 Constructie apparaat



Afbeelding 1: Constructie apparaat

- (1) Elektronische potentiometer
- (2) Frames
- (3) Centraalplaat
- (4) Instelknop
- (5) Zekeringhouder
- (6) Schroefklemmen
- (7) Insteller

3 Bedoeld gebruik

- Schakelen en lichtsterkte-instelling voor lampen met bedieningsapparatuur met 1-10 V interface
- Gebruik met passende afdekplaat

- Montage in apparatuurdoos met afmetingen conform DIN 49073

4 Producteigenschappen

- Basislichtsterkte instelbaar
- Kortsluitingsbeveiliging van het schakelcontact door geïntegreerde fijnzekering

5 Bediening

Elektronische apparaten in- of uitschakelen

- Instelknop drukken.

Lichtsterkte instellen

Licht is ingeschakeld.

- Instelknop met de wijzers van de klok mee draaien.
Licht wordt helderder tot maximale lichtsterkte.
- Instelknop tegen de wijzers van de klok in draaien.
Licht wordt donkerder tot minimale lichtsterkte.

6 Informatie voor elektrotechnici



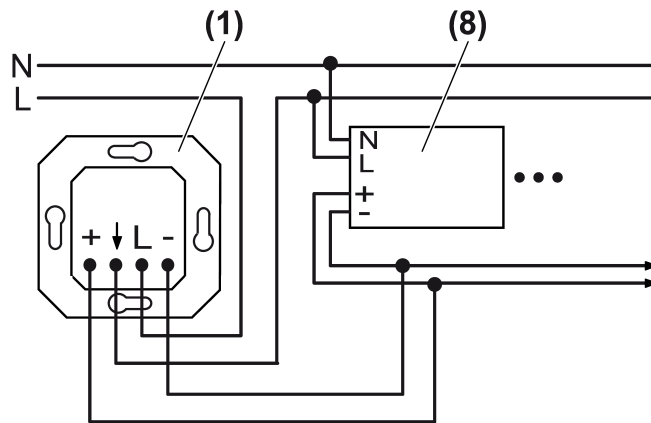
GEVAAR!

Elektrische schok bij aanraken van onderdelen die onder spanning staan.

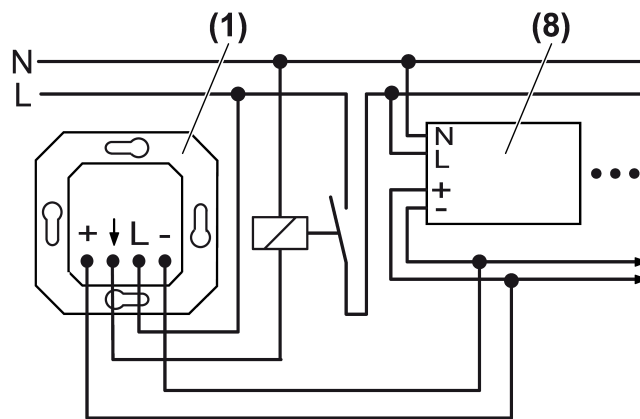
Elektrische schokken kunnen dodelijk letsel tot gevolg hebben.

Vóór werkzaamheden aan het apparaat of de last moeten deze worden vrijgescha-
keld. Daartoe alle bijbehorende installatieautomaten uitschakelen, deze beveiligen
tegen opnieuw inschakelen en zich ervan vergewissen dat ze stroomloos zijn. Naast-
gelegen spanningvoerende delen afdekken.

Apparaat aansluiten en monteren



Afbeelding 2: Aansluitschema potentiometer schakelt de lampapparaten direct



Afbeelding 3: Aansluitschema potentiometer en relais voor het schakelen van de lamp-bedieningsapparaten

- (1) Elektronische potentiometer
- (8) Lamp-bedieningsapparaat met 1-10 V interface, EVG

- i** Stuurkabel: type, diameter en route conform VDE-bepalingen voor 250 V kabels, stuurspanning basis-geïsoleerd. Stuurkabel en lastkabel mogen in een gemeenschappelijke kabel worden gelegd, bijv. NYM J 5×1,5.
- i** Lampen-apparaten, EVG conform specificaties leverancier met randaarde aansluiten. Het totaal van de stuurstromen mag niet meer dan 50 mA bedragen, zie specificaties leverancier lampapparaten.
- i** Alleen lampbedieningsapparaten en lampen van dezelfde fabrikant, type en vermogen gebruiken. Anders kunnen helderheidsverschillen van de afzonderlijke lampen optreden.



VOORZICHTIG!

Defect van het apparaat bij aansluiting van de 1-10 V interface op de netspanning.
1-10 V interface niet op de netspanning aansluiten.

- Elektronische potentiometer met schakelfunctie conform aansluitschema (zie afbeelding 2) resp. (zie afbeelding 3) aansluiten.
- Wanneer meerdere installatieautomaten gevaarlijke spanningen aan het apparaat of de last leveren, de installatieautomaten koppelen of met een waarschuwing zodanig beletteren, dat vrijgeschakelen is gewaarborgd.
- Apparaat in apparatuurdoos monteren, aansluitklemmen moeten onderaan liggen.
- Basislichtsterkte instellen.
- Frame en centraalplaat monteren.
- Instelknop opsteken.

7 Inbedrijfname

Basislichtsterkte instellen



GEVAAR!

Elektrische schok bij aanraken van onderdelen die onder spanning staan.

Elektrische schokken kunnen dodelijk letsel tot gevolg hebben.

Voor het instellen van de basislichtsterkte uitsluitend geïsoleerd gereedschap gebruiken! Spanningvoerende delen in de omgeving afdekken.

De basislichtsterkte kan, indien gewenst, door een elektrotechnicus worden ingesteld.

Het apparaat is zoals boven beschreven aangesloten en in een apparatuurdoos gemonteerd. Frame, centraalplaat en instelknop zijn niet gemonteerd.

- Netspanning inschakelen.
- Verlichting inschakelen door op de draaias te drukken en naar links op minimum lichtsterkte te draaien.
- Basislichtsterkte door verdraaien van de insteller (7) instellen (zie afbeelding 1). De basislichtsterkte moet zo worden ingesteld dat bij linkse aanslag van de instelknop de aangesloten lampen nog zichtbaar branden.

8 Technische gegevens

Nominale spanning	AC 230 / 240 V ~
Netfrequentie	50 / 60 Hz
Omgevingstemperatuur	+5 ... +25 °C
Schakelstroom bij AC 230/240 V~	
Ohms	6 A
Stuurspanning	0,7 ... 12 V
Stuurstroom	max. 50 mA
Aansluiting massief	max. 4 mm ²

Fijnzekering

T 6,3 H 250

9 Garantie

De wettelijk vereiste garantie wordt uitgevoerd via de vakhandel. Een gebrekkig apparaat kunt u met een omschrijving van de fout aan de betreffende verkoper (elektrotechnische vakhandel/installatiebedrijf) overhandigen of portvrij opsturen. Deze stuurt het apparaat door naar het Gira Service Center.

Gira
Giersiepen GmbH & Co. KG
Elektro-Installations-
Systeme

Industriegebiet Mermbach
Dahlienstraße
42477 Radevormwald

Postfach 12 20
42461 Radevormwald

Deutschland

Tel +49(0)21 95 - 602-0
Fax +49(0)21 95 - 602-191

www.gira.de
info@gira.de