

Istruzioni per l'uso

Modulo potenziometro elettronico per ingresso di controllo 1-10 V, funzione interruttore
N. ord. 0309 00



Indice

1	Indicazioni di sicurezza.....	3
2	Struttura dell'apparecchio	3
3	Uso conforme	3
4	Caratteristiche del prodotto	4
5	Comando	4
6	Informazioni per elettrotecnici.....	4
7	Messa in funzione.....	6
8	Dati tecnici	6
9	Garanzia	7

1 Indicazioni di sicurezza



Il montaggio e il collegamento di dispositivi elettrici devono essere eseguiti da elettricisti.

Possibilità di gravi infortuni, incendi e danni a oggetti. Leggere e rispettare tutte le istruzioni.

Pericolo di scossa elettrica. L'apparecchio non è adatto alla messa fuori tensione.

Pericolo di scossa elettrica. Prima di effettuare qualsiasi intervento sull'apparecchio o sul carico, staccare l'alimentazione elettrica. Per il distacco, considerare tutti gli interruttori di protezione di linea che forniscono tensioni pericolose all'apparecchio o al carico.

Queste istruzioni costituiscono parte integrante del prodotto e devono essere conservate dal cliente finale.

2 Struttura dell'apparecchio

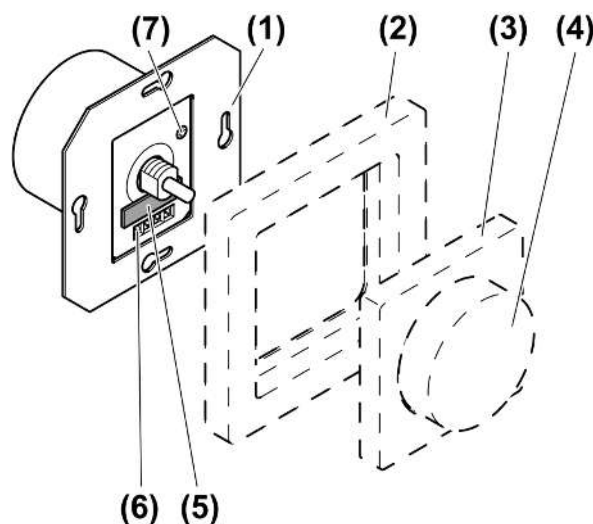


Figura 1: Struttura dell'apparecchio

- (1) Potenziometro elettronico
- (2) Cornice
- (3) Piastra centrale
- (4) Manopola
- (5) Portafusibile
- (6) Morsetti a vite
- (7) Regolatore

3 Uso conforme

- Azionamento e impostazione della luminosità per lampade con dispositivi di azionamento con interfaccia 1-10 V
- Funzionamento con copertura adeguata

- Montaggio nella scatola apparecchi con dimensioni secondo la norma DIN 49073

4 Caratteristiche del prodotto

- Luminosità base regolabile
- Protezione da cortocircuito del contatto di commutazione tramite fusibile per correnti deboli integrato

5 Comando

Accensione o spegnimento di apparecchi di azionamento elettronici

- Premere la manopola.

Impostazione della luminosità

La luce è accesa.

- Ruotare la manopola in senso orario.
La luminosità aumenta fino al valore massimo.
- Ruotare la manopola in senso antiorario.
La luminosità diminuisce fino al valore minimo.

6 Informazioni per elettrotecnici



PERICOLO!

Scossa elettrica in caso di contatto con componenti sotto tensione.

La scossa elettrica può provocare il decesso.

Prima di effettuare qualsiasi intervento sull'apparecchio o sul carico, staccare l'alimentazione elettrica. A tale scopo, spegnere tutti i relativi interruttori di protezione linea, assicurarli contro la riattivazione e verificare che non ci sia tensione. Coprire i componenti vicini sotto tensione.

Collegamento e montaggio dell'apparecchio

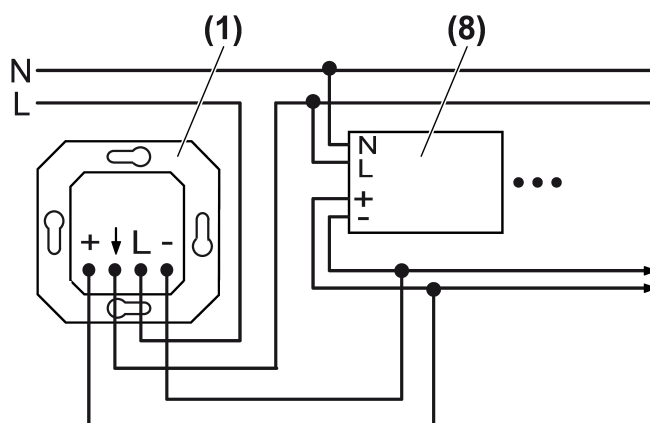


Figura 2: Schema elettrico, il potenziometro commuta direttamente gli apparecchi di azionamento della lampada

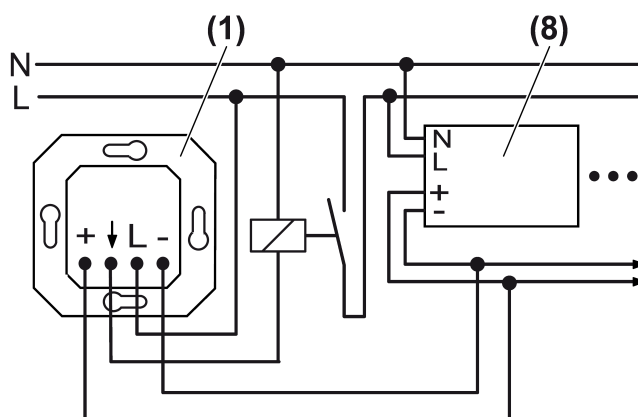


Figura 3: Schema elettrico del potenziometro e del contattore per la commutazione degli apparecchi di azionamento della lampada

- (1) Potenziometro elettronico
- (8) Dispositivo di azionamento lampada con interfaccia 1-10 V, ballast elettronico

- i** Linea di comando: tipologia, sezione e posa, secondo le norme VDE per i conduttori da 250 V, tensione di comando con isolamento base. Le linee di comando e di carico possono essere posate in una linea comune, ad es. NYM J 5 × 1,5.
- i** Collegare i dispositivi di azionamento lampade, ballast elettronico, col conduttore di protezione secondo le istruzioni del costruttore. La somma delle correnti di comando non deve superare 50 mA, si vedano le indicazioni del costruttore dei dispositivi di azionamento lampade.
- i** Utilizzare solo dispositivi di azionamento lampade e lampade dello stesso costruttore, tipo e potenza. In caso contrario possono insorgere differenze di luminosità tra le singole lampade.



ATTENZIONE!

Guasto all'apparecchio per collegamento dell'interfaccia 1-10 V alla tensione di rete
Non collegare l'interfaccia 1-10 V alla tensione di rete.

- Collegare il potenziometro elettronico con funzione di azionamento secondo lo schema di collegamento (Vedi figura 2) o (Vedi figura 3).
- Se più interruttori di protezione linea forniscono tensioni pericolose all'apparecchio o al carico, collegare gli interruttori di protezione o applicare un segnale di avvertimento adeguato, in modo tale da garantire la messa fuori tensione.
- Montare il dispositivo nella scatola apparecchi badando che i morsetti di collegamento siano rivolti in basso.
- Impostare la luminosità base.
- Montare telaio e piastra centrale.
- Applicare la manopola.

7 Messa in funzione

Impostazione della luminosità base



PERICOLO!

Scossa elettrica in caso di contatto con componenti sotto tensione.

La scossa elettrica può provocare il decesso.

Per la regolazione della luminosità base utilizzare solo strumenti isolati! Coprire i componenti sotto tensione ubicati nelle vicinanze.

La luminosità base può essere regolata all'occorrenza da un installatore elettrico.

Il dispositivo è collegato come descritto sopra e montato nella scatola apparecchi. La cornice, la piastra centrale e la manopola non sono montati.

- Collegare la tensione di rete.
- Accendere l'illuminazione premendo sull'asse di rotazione e girare verso sinistra fino alla luminosità minima.
- Impostare la luminosità base girando il regolatore (7) (Vedi figura 1). La luminosità base va impostata in modo tale che girando la manopola in senso antiorario fino all'arresto le lampade collegate risultino accese e appena visibili.

8 Dati tecnici

Tensione nominale	AC 230 / 240 V ~
Frequenza di rete	50 / 60 Hz
Temperatura ambiente	+5 ... +25 °C
Corrente di collegamento con AC 230/240 V~	

Ohmico	6 A
Tensione di comando	0,7 ... 12 V
Corrente di comando	max. 50 mA
Collegamento rigido	max. 4 mm ²
Fusibile per correnti deboli	T 6,3 H 250

9 Garanzia

La garanzia viene concessa tramite il rivenditore specializzato ai sensi delle disposizioni di legge. Si prega di consegnare o di inviare gli apparecchi difettosi insieme ad una descrizione del guasto al rivenditore da cui sono stati acquistati (rivenditore specializzato/ditta di installazione/rivenditore di materiale elettrico). Costui inoltrerà poi gli apparecchi al Gira Service Center.

Gira
Giersiepen GmbH & Co. KG
Elektro-Installations-
Systeme

Industriegebiet Mermbach
Dahlienstraße
42477 Radevormwald

Postfach 12 20
42461 Radevormwald

Deutschland

Tel +49(0)21 95 - 602-0
Fax +49(0)21 95 - 602-191

www.gira.de
info@gira.de