

Светодиодная вставка для диммера с поворотным выключателем

№ заказа : 0300 00

Руководство по эксплуатации

1 Правила техники безопасности

Монтаж и подключение электрических приборов должны выполняться только профессиональными электриками.

Возможны тяжелые травмы, возгорание или материальный ущерб. Тщательно изучите и соблюдайте инструкцию.

Опасность удара током. Перед проведением работ на приборе или подключенных устройствах их необходимо отключить от сети. При этом следует учесть все линейные защитные автоматы, через которые к прибору или подключенным устройствам подается представляющее опасность напряжение.

Опасность удара током. Устройство не предназначено для безопасного отключения нагрузки. При выключенном устройстве также нет гальванической развязки нагрузки.

Данное руководство является неотъемлемым компонентом изделия и должно оставаться у конечного потребителя.

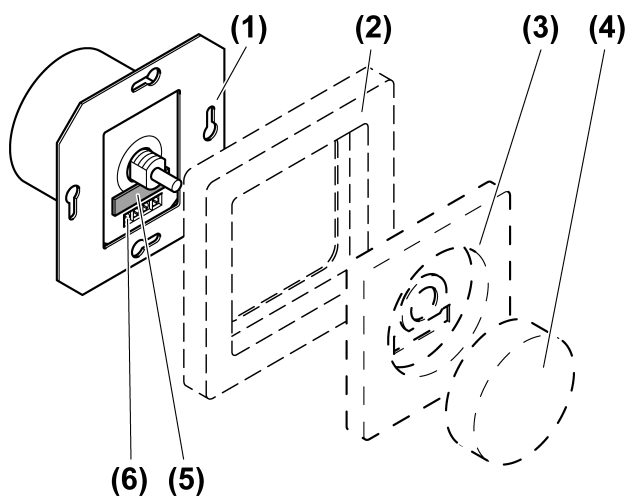
2 Конструкция прибора

рисунок 1: Конструкция прибора

- (1) Диммер
- (2) Защитная рама
- (3) Крышка
- (4) Поворотная кнопка
- (5) Держатель предохранителя
- (6) Винтовые клеммы

3 Функция**Использование по назначению**

- Включение и диммирование света ламп накаливания, галогеновых ламп высокого напряжения, а также светодиодных ламп высокого напряжения, управляемых по переднему фронту фазовой отсечкой
- Монтаж в розетку прибора в соответствии с DIN 49073

- Работа с соответствующей защитой
- i** Эксплуатация в схеме включения и выключения ламп с нескольких мест невозможна.
- i** Эксплуатация с трансформаторами невозможна.

Свойства

- Принцип диммирования: фазовой отсечкой по переднему фронту
- Защита от короткого замыкания с помощью слаботочного предохранителя
- i** Возможно мерцание подключенных осветительных средств при нагрузке ниже указанной минимальной или при управляющих импульсах централизованной системы управления электростанциями, а также легкий шум работы помехоподавляющего дросселя устройства. Это не считается недостатком устройства.

4 Управление

- i** Включение и диммирование света осуществляется поворотной кнопкой.

Включение света и увеличение яркости

- Вращать поворотную кнопку вправо.

Выключение света

- Вращать поворотную кнопку до упора влево.

5 Информация для профессиональных электриков



ОПАСНО!

Опасность для жизни вследствие удара током.

Отключить прибор. Изолировать детали, находящиеся под напряжением.

Подключение и установка диммера

- i** Разрешается подключать к каждому линейному защитному автомату 16 А светодиодные лампы мощностью не более 300 Вт.
- i** Диммеры нашего производства учитывают различные электронные характеристики большинства имеющихся на рынке светодиодных ламп. Однако не исключено, что в отдельных случаях не будут достигнуты желаемые результаты.

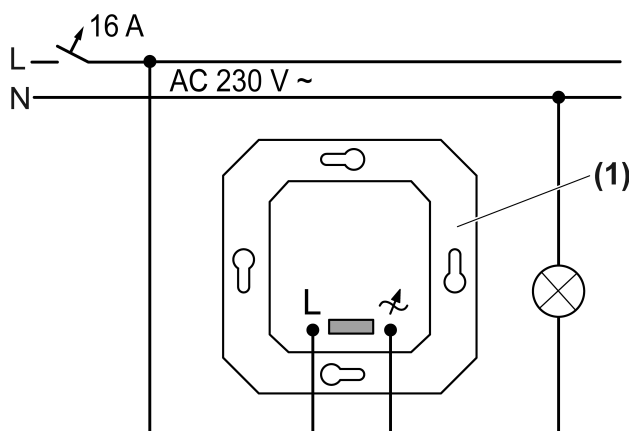


рисунок 2: Монтажная схема

- Подключите диммер (1) согласно монтажной схеме (рисунок 2).

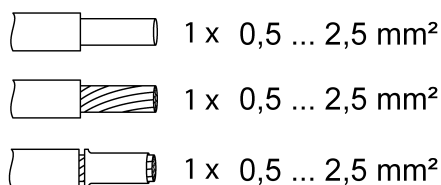


рисунок 3: Сечение провода под клемму

- Установите диммер в монтажную коробку. Соединительные клеммы должны находиться внизу.
- Смонтируйте рамку (2) и крышку (3).
- Установите поворотную кнопку (4).
- Включить сетевое напряжение.

6 Технические характеристики

Номинальное напряжение	Переменный ток 230 В~
Частота сети	50 Гц
Резервная мощность	ок. 0,2 Вт
Теряемая мощность	ок. 3,7 Вт
Температура окружения	-5 ... +45 °C

Общая потребляемая мощность при температуре 25 °C	
Лампы накаливания	20 ... 200 Вт
Галогеновые лампы высокого напряжения HV	20 ... 200 Вт
Светодиоды высокого напряжения лампы	тип. 3– 40 Вт

Смешанная нагрузка омические и LED BH	тип. 3– 40 Вт
---------------------------------------	---------------

Снижение мощности при открытом монтаже	-5%
на каждые 5 °C при превышении температуры в 25 °C	-10%
при встраивании в деревянную стену или стену, выполненную методом сухого строительства	-15%
при встраивании в многокомпонентные комбинации	-20%

Слаботочный предохранитель	T 800 mA H 250
----------------------------	----------------

7 Помощь при возникновении проблемы

Устройство не включается. Или: устройство выключает нагрузку и больше не включается.

Проверьте слаботочный предохранитель и при необходимости замените. Применяйте только оригинальные предохранители.

Подключенные светодиодные лампы высокого напряжения мерцают

Причина: лампы не предназначены для диммирования или принцип диммирования не подходит для данных ламп.

Проверить данные изготовителя ламп. Заменить лампы данного типа на другой тип.

Подключенные светодиодные лампы высокого напряжения выключаются в положении минимальной яркости света или мерцают

Причина: яркость для этих ламп настроена на слишком низкое значение.

Увеличьте настройку яркости.

Светодиодная лампа слабо горит при выключенном диммере

Причина: светодиодная лампа не подходит для этого диммера.

Используйте компенсационный модуль, см. принадлежности.

Используйте светодиодную лампу другого типа или другого изготовителя.

8 Принадлежности

Модуль компенсации светодиодный

№ заказа 2375 00

9 Гарантийные обязательства

Гарантия осуществляется в рамках законодательных положений через предприятия специализированной торговли. Передайте или перешлите неисправные устройства без оплаты почтового сбора с описанием неисправности соответствующему продавцу (предприятие специализированной торговли/электромонтажная фирма/предприятие по торговле электрооборудованием). Они направляют устройства в Gira Service Center.

Gira
Giersiepen GmbH & Co. KG
Elektro-Installations-
Systeme

Industriegebiet Mermbach
Dahlienstraße
42477 Radevormwald

Postfach 12 20
42461 Radevormwald

Deutschland

Tel +49(0)21 95 - 602-0
Fax +49(0)21 95 - 602-191

www.gira.de
info@gira.de