

带调节开关的 LED 调光插件

订货号 : 0300 00

使用说明

1 安全指南



电气设备的安装和连接只允许由电气专业人员执行。

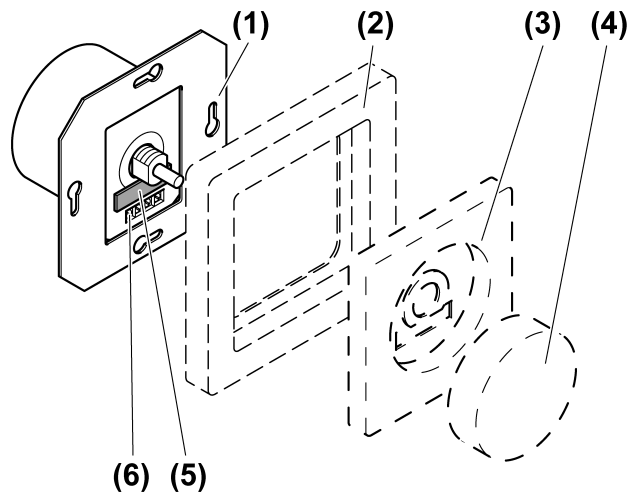
可能引发严重伤害、火灾或财物损失。请完整阅读并遵守操作说明。

电击危险。在对设备或负载施工前先安全断开。对此需注意为设备或负载供应危险电压的所有线路保护开关。

电击危险。设备不应断开。即使在关闭仪器的情况下，负载也没有断开电源。

该说明书属于产品的组成部分，必须由最终用户妥善保管。

2 设备结构



图像 1: 设备结构

- (1) 调光器
- (2) 保护架
- (3) 盖板
- (4) 调节钮
- (5) 熔断丝座
- (6) 螺纹连接

3 功能

正常应用

- 白炽灯，高压卤素灯和相位可调高压 LED 灯的开关和调光
- 根据 DIN 49073 安装至设备插座内
- 运行时使用合适的盖板

i 无法在换挡时运行。

i 无法运行变压器。

产品特性

- 相位导通的调光原则
- 通过微型保险丝避免短路
- i** 通过低于给定最小负荷或通过发电厂集控脉冲信号可以使连接的灯具亮起，并且由无线电干扰抑制扼流圈导致设备发出嗡嗡声。无设备缺陷。

4 操作

- i** 通过旋转调节钮开关和调光。

开灯并且亮度提高

- 向右旋转调节钮。

关灯

- 将调节钮转到左侧挡块。

5 电气专业人员信息



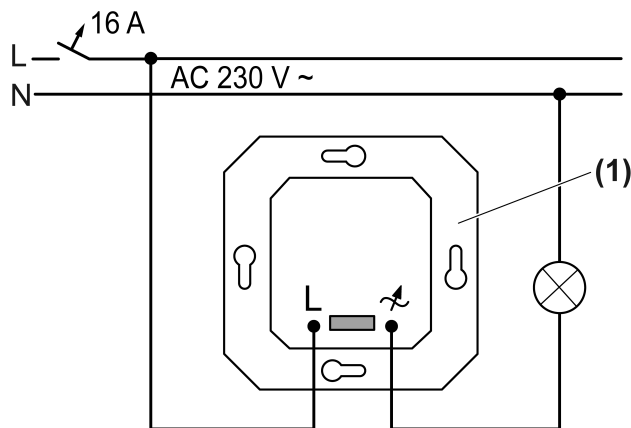
危险！

电击导致生命危险。

断开设备。遮盖通电部件！

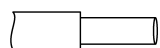
连接并安装调光器


- i** 每个 16 A 断路器连接最大 300 W 的 LED 灯。
- i** 室内调光器适用于市面大多数 LED 灯的各种电子属性。只能在个别情况下达到所需结果。




图像 2: 接线图

- 按照接线图连接调光器 (1) (图像 2)。

 1 x 0,5 ... 2,5 mm²

 1 x 0,5 ... 2,5 mm²

 1 x 0,5 ... 2,5 mm²

图像 3: 可夹持导线截面

- 将调光器安装在设备插座中。连接端子必须置于下方。

- 安装外框 (2) 和盖板 (3)。
- 安装调节钮 (4)。
- 开启电源电压

6 技术数据

| | |
|--------------------|-----------------|
| 额定电压 | AC 230 V~ |
| 电源频率 | 50 Hz |
| 备用功率 | 约 .2 W |
| 功率损耗 | 约 3.7 W |
| 周围温度 | -5 ... +45 °C 时 |
| | |
| 25° C 时的连接功率 | |
| 白炽灯 | 20 ... 200 W |
| 高压卤素灯 | 20 ... 200 W |
| 高压 LED 灯 | 常规 3 ... 40 W |
| | |
| 混合负载 | |
| 电阻性 LED 和 高压 LED | 常规 3 ... 40 W |
| | |
| 功率降低 | |
| 挂壁安装时 | -5% |
| 超过 25 °C 后每增加 5 °C | -10% |
| 安装在木墙或干墙中 | -15% |
| 安装在多路组合中 | -20% |
| | |
| 细保险丝 | T 800mA H 250 |

7 出现问题时的帮助

设备无法开启。或者：设备关闭荷载并且无法重新启动。

检查微型保险丝，必要时更换。只能使用原厂保险丝。

相连的高压 LED 灯闪烁

原因：灯光不可调节或者调光原理并不完全适用于灯具。

查看制造商的使用说明。更换为其他型号的灯具。

相连的高压 LED 灯在最低调光位置关闭或闪烁

原因：设置的灯具亮度太低。

亮度调亮。

调光器关闭时，LED 灯光微弱

原因：LED 灯不适合此调光器。

使用补偿模块，详见附件。

使用另一个型号或制造商的 LED 灯。

8 附件

补偿模块 LED

订货号 2375 00

9 保修

在法律规定范围内通过特别贸易进行保修。请您移交或免邮寄故障设备和一份故障说明给有关销售商（特别贸易/安装公司/电子特别贸易）。这些人转交该设备给Gira Service Center。

Gira
Giersiepen GmbH & Co. KG
Elektro-Installations-
Systeme

Industriegebiet Mermbach
Dahlienstraße
42477 Radevormwald

Postfach 12 20
42461 Radevormwald

Deutschland

Tel +49(0)21 95 - 602-0
Fax +49(0)21 95 - 602-191

www.gira.de
info@gira.de