

Sleutelschakelaar
10 A 240 V~ voor
alle DIN-profiel-
halfcilinders

GIRA

Schakelaar 2-polig
0144 30

Drukcontact 1-polig
0163 30

X0213 12/16

Gira

Gira
Giersiepen GmbH & Co KG
Elektrotechnische installatiesystemen

P.O. Box 1220
42461 Radevormwald

Tel.: +49 2195-602 - 0
Fax +49 2195-602 - 191

info@gira.de
www.gira.de

Algemene veiligheidsaanwijzingen

Inbouw en montage van elektrische apparaten mogen uitsluitend worden uitgevoerd door een elektrotechnicus.

Bij ondeskundige montage is ernstig letsel mogelijk, bv. door een elektrische schok of brand, of materiële schade.

Lees deze handleiding volledig door en neem deze in acht.

Deze handleiding maakt deel uit van het product en moet aan de eindgebruiker worden overhandigd.

Productkenmerken

Het basiselement sleutelschakelaar 10 A/240 V biedt door het nieuwe ESM-systeem (éénschroef-montagesysteem) aanmerkelijke voordelen:

- Snelle montage en demontage van de complete schakelaar
- Schroefloze montage van de vergrendelingsplaat (insteekmontage)
- Schroefloze montage van het elektrische contact (insteekmontage)
- Optimale veiligheid door binnenliggend deksel en vlak afsluitende profiel-halfcilinder
- Universeel inzetbaar, zowel opbouw als inbouw

Levering

- 1x basiselement sleutelschakelaar
- 1x montage- en bedieningshandleiding

Controleer dat de inhoud van de verpakking volledig is en in goede staat.
Zie voor reclamaties onder "Garantie".

Vereiste accessoires

- Profiel-halfcilinder, sluiting assorti (art. nr. 0001 00)
- Profiel-halfcilinder, gelijksluitend (art. nr. 0002 00)
- Profiel-halfcilinder VdS-klasse B (art. nr. 0003 00)

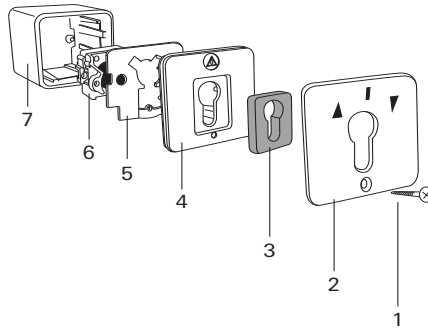
Accessoires

- Afdekplaat met symbool (art. nr. 0097 30)
- Afdekplaat zonder symbool (art. nr. 0098 30)
- Basiselement jaloezie- en rolluikbesturing met paralleelaansluiting (art. nr. 0389 00)

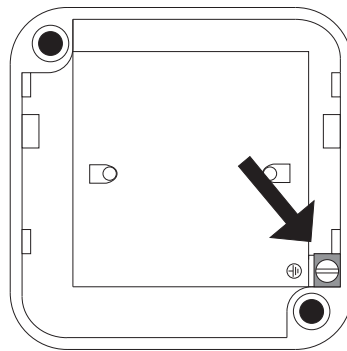
Vorbereiding

Voorafgaand aan de montage moet het basiselement sleutelschakelaar worden gedemonteerd zoals hieronder beschreven.

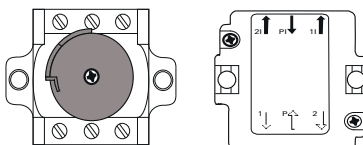
1. Draai de schroef (1) los en verwijder de frontplaat (2).
2. Verwijder voorzichtig de afdichting (3) en het deksel (4).
3. Schuif de vergrendelingsplaat (5) omhoog (= ontgrendeld) en verwijder deze.
4. Verwijder het schakelbasiselement (6) uit de behuizing (7).



5. Sluit de beschermingsgeleider aan op de behuizing (zie pijl).

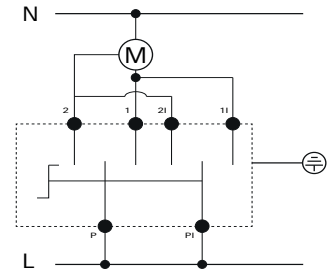


Schakelbasiselement – voor- en achterzijde

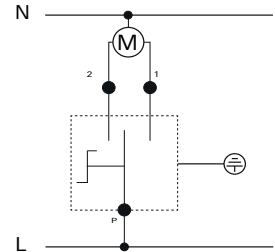


6. Bekabel het schakelbasiselement overeenkomstig de toepassing.

Schakelaar 2-polig (art. nr. 0144 30)



Drukcontact 1-polig (art. nr. 0163 30)



Montage



Montage

Neem bij montage van de behuizing het volgende in acht:

- Montage is "opbouw" (= APZ) of "inbouw" (= EPZ) mogelijk.
- De opening voor de waterafvoer moet zich altijd aan de onderzijde bevinden.
- Breek eerst één van de drie kabelinvoeropeningen open (aan de boven-, onder- of achterzijde van de behuizing).
- Gebruik voor het bevestigen van de behuizing een wartel (M20) met contraoer.

1. Schakel de netspanning uit.
2. Monteer de behuizing.
3. Breng het schakelbasiselement weer aan in de behuizing en druk de bekabeling zorgvuldig vast.
4. Breng de vergrendelingsplaat aan en schuif deze omlaag (= vergrendeld).
5. Monteer de profiel-halfcilinder: schuif deze van achteren door de opening in het deksel en bevestig deze met de meegeleverde borgpen ("EPZ" van links naar rechts; "APZ" van rechts naar links). Steek de sleutel in de profiel-halfcilinder en draai deze zo (45° naar rechts), dat de nok van de cilinder in lijn staat met de vergrendelingsplaat.
6. Schuif het deksel in de behuizing.
7. Breng de afdichting aan.
8. Breng de frontplaat aan en bevestig deze met de schroef.
9. Schakel de netspanning in.

Technische gegevens

Bedrijfsspanning:	AC 240 V
Gebruikscategorie:	AC15
Conventionele thermische stroom:	16 A
Bedrijfsstroom:	5 A
Isolatiespanning:	300 V
Contacten:	2
Aansluitingen:	max. 2,5 mm ²
Type:	Schroefklem
Behuizing	
Materiaal:	Aluminium spuitgietwerk
Afmetingen (b x h x d):	75 x 75 x 66 mm

Garantie

De wettelijk vereiste garantie wordt uitgevoerd via de vakhandel.

Een gebrekkig apparaat kunt u met een omschrijving van de fout aan de betreffende verkoper (vakhandel/installatiebedrijf/elektrotechnische vakhandel) overhandigen of portvrij opsturen.

Deze stuurt het apparaat door naar het Gira Service Center.