

LED-klok/wekker/thermometer 230 V~

Art. nr.: 0096 ..

Functie

De LED-klok / wekker/ thermometer beschikt over de volgende functies

- Wisselende weergave van temperatuur en tijd of weergave alleen van temperatuur c.q. tijd.
- 2 verschillende wektijden instelbaar
- De lichtintensiteit van de LED-display is in twee fasen instelbaar.
- Gangreserve door ingebouwde lithium batterij
- Temperatuuraanpassing.

Veiligheidsinstructie

- **Attentie: inbouw en montage van elektrische apparatuur mag alleen door een elektricien plaatsvinden.**
- **Attentie: knopcellen horen niet in handen van kinderen, Consulteer onmiddellijk een arts wanneer er knopcellen worden ingeslikt.**
- Knopcel niet in water dompelen, ook niet in het vuur werpen.
- Knopcel alleen door identieke types vervangen.
- Leg knopcellen onmiddellijk verwijderen en milieuvriendelijk als afval verwijderen.

Plaats van montage

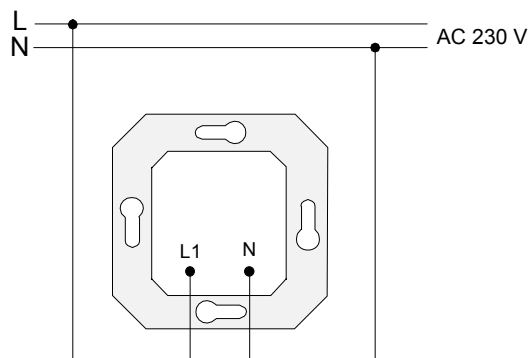
Installatie alleen binnen gesloten ruimtes

Om schade en een onjuiste indicatie te vermijden dient u de thermometer zo min mogelijk bloot te stellen aan hoge luchtvochtigheid, extreme temperaturen (b.v. in combinatie met een dimmer), vibraties en schokken.

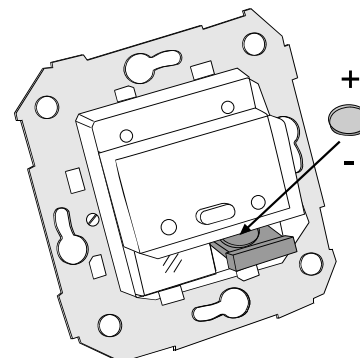
Installatie

De LED-klok/wekker/thermometer wordt in een 60 mm inbouw schakelaardoos gemonteerd. Zie Afbeelding ①.

Attentie: plaats de batterij pas na de netaansluiting (zie batterijwissel).



Afbeelding ①



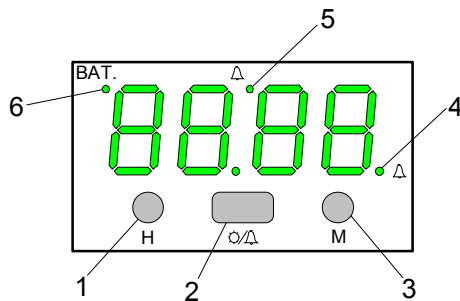
Afbeelding ②

Batterijwissel

Het einde van een batterij wordt door een punt (zie afbeelding ③) in het LED-display weergegeven.

1. Voor het vervangen van de batterij trekt u de afdekking eraf en opent u de batterijlade (zie afbeelding ②).
2. Vervangen de oude batterijen door een zelfde type (lithium knopcel CR 1025) en let op de juiste richting van de polen. De batterij wordt met de + pool naar boven in de lade geplaatst (zie afbeelding ②).
3. Sluit de lade en steek de afdekking weer op de draagring.
4. Lege batterijen niet bij het normale huisvuil wegwerpen, maar bij een geschikte verzamelplaats afgeven.

LED-display



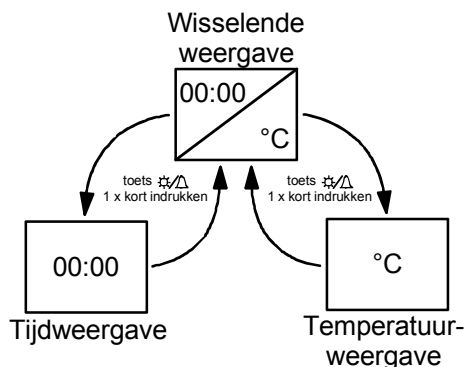
Afbeelding ③

1. Toets: uren / temperatuurcorrectie ↓
2. Toets: helderheid weergave / wektoon uitschakelen / displaywissel aan/uit
3. Toets: minuten / temperatuurcorrectie ↑
4. Weergave: wektijd 1 aan/uit
5. Weergave: wektijd 2 aan/uit
6. Weergave: batterij leeg

Display aan/uit

U kunt kiezen tussen wisselende weergave van tijd of temperatuur.

Druk hiervoor a.u.b. 1 x kort op de toets om de weergave te stoppen of de wisselende weergave te starten.



Voorbeeld: De LED-klok / wekker / thermometer wisselt permanent tussen tijd en temperatuur. U wilt echter dat alleen de tijd wordt weergegeven. Wacht tot de tijd op het LED-display wordt weergegeven en druk dan 1 x kort op de toets . De tijd wordt nu continu weergegeven.


Druk 1 x kort op de toets en de LED-weergave wisselt weer tussen temperatuur en tijd.

Tijd instellen


1. Wacht c.q. wissel (zie displaywissel aan/uit) op de weergave van de tijd.
2. Druk op de toets H om de uren in te stellen en de toets M voor minuten. Om de tijd snel te laten vooruitlopen houdt u de toets H c.q. M ingedrukt.

Instellen van de wektijd

Wektijd 1:

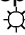


1. Wacht c.q. wissel (zie displaywissel aan/uit) op de weergave van de tijd
2. Druk zolang op de toets  tot het symbool voor wektijd 1 knippert.
3. Houd de toets  verder ingedrukt en stel de wektijd met de toetsen H en M in. Voor het snelle vooruitlopen houdt u de toets H c.q. M ingedrukt.
4. Na het instellen van de wektijd laat u de toets  los.

Wektijd 2:



Het instellen van de wektijd 2 gebeurt analoog het instellen van wektijd 1. De toets  moet slechts zolang ingedrukt worden tot het symbool voor de wektijd 2 knippert.

Wekker aan-/uitschakelen

Wektijd 1:

1. Wacht c.q. wissel (zie displaywissel aan/uit) op de weergave van de tijd
2. Druk zolang op de toets  tot het symbool voor wektijd 1 knippert.
3. Laat de toets  los en druk vervolgens nogmaals kort op de toets  om de wekker aan-c.q. uit te schakelen.
4. De wektijd 1 is ingeschakeld wanneer het symbool brandt.

Wektijd 2:

Het instellen van de wektijd 2 gebeurt analoog het instellen van wektijd 1. De toets  moet slechts zolang ingedrukt worden tot het symbool voor de wektijd 2 knippert. Daarna de toets  loslaten en nogmaals kort indrukken.

Wektoon uitschakelen.

Druk kort op de toets  om de wektoon uit te schakelen.

Temperatuuraanpassing

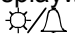
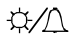
De thermometer wordt voor de levering in een klimaatkamer gekalibreerd. De temperatuur op de inbouwplaats kan door bouwkundige omstandigheden (buitenmuur,...) afwijken van de kamertemperatuur. U kunt de temperatuurweergave daarom aan de woonkamertemperatuur aanpassen.

1. Neem een tweede thermometer en plaats deze in het midden van de kamer.
2. Wacht een bepaalde tijd en vergelijk de beide temperaturen.
3. Wanneer de beide gemeten temperaturen zeer van elkaar afwijken kunt u de temperatuurweergave nu veranderen.
4. Wacht c.q. wissel (zie displaywissel aan/uit) op de weergave van de temperatuur
5. Druk op de toets H om de temperatuurweergave te laten dalen c.q. op de toets M om deze te verhogen. Elke keer wanneer u op de toets H of M drukt, daalt c.q. stijgt de temperatuurweergave met 0,5°C. Dit wordt door een korte toon signaleerd. Daar de temperatuur zonder cijfers achter de komma wordt weergegeven, verandert de weergave slechts bij elke tweede toetsdruk.

Opmerking: Om de thermometer weer terug te zetten in de leveringstoestand dient u te wachten c.q. te wisselen (zie displaywissel aan/uit) op de temperatuurweergave. Druk op de toets (H of M) in de tegengestelde richting. D.w.z. wanneer u de temperatuurweergave heeft verhoogd (toets M) drukt u zo vaak op de toets H tot u een langere toon hoort.

Display licht / donker schakelen

Wacht c.q. wissel (zie displaywissel aan/uit) op de weergave van de temperatuur.

Druk zolang op de toets  tot de helderheid van het display verandert: laat de toets  weer los.

Technische gegevens

Weergave:	LED-weergave
Temperatuurbereik:	-10°C tot +50°C
Weergaveprecisie:	1°C
Spanningstoevoer:	AC 230 V / 50–60 Hz
Batterij:	lithium knopcel CR 1025
Vermogensopname:	ca. 4 W

Garantie

Wij bieden garantie in het kader van de wettelijke bepalingen.

U gelieve het apparaat franco met een beschrijving van de fout/storing aan onze centrale serviceafdeling te zenden.

Gira
Giersiepen GmbH & Co. KG
Elektrotechnische installatie
systemen

Postbus 1220
42461 Radevormwald
Duitsland

Tel: +49 / 21 95 / 602 - 0
Fax: +49 / 21 95 / 602 - 339

www.gira.nl
info@gira.de