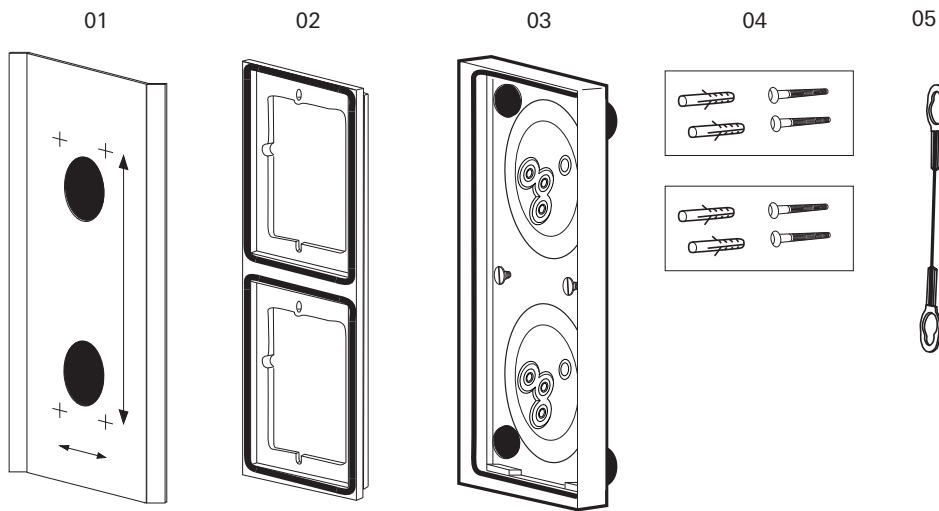


### System 106

### Pouzdro na omítku 1 až 5násobné

5501 9..  
5502 9..  
5503 9..  
5504 9..  
5505 9..  
5508 9..

10 86 76 63 07/20



### Všeobecné bezpečnostní pokyny



Připojení a montáž elektrických přístrojů smí provádět jen autorizovaný elektromechanik!

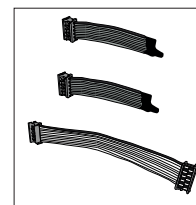
Tento návod je součástí výrobku a musí se nacházet u koncového uživatele.

Návod si přečtěte před použitím a řiďte se podle pokynů.

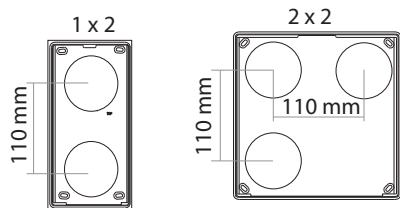
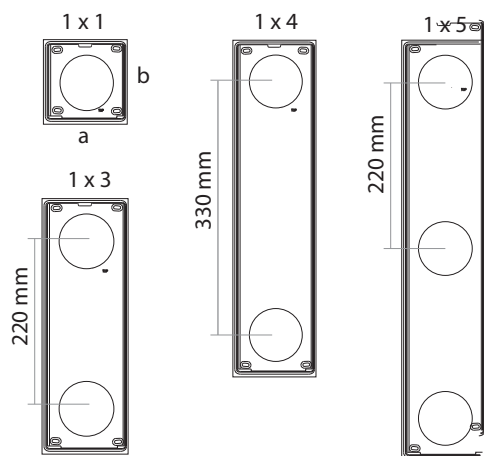
Příklad montáže: pouzdro na omítku, 2násobné.

01	1 x	Vrtací šablona
02	1 x	Panel
03	1 x	Pouzdro
04	2 x	Sada šroubů a hmoždinek (ø 6 mm)
05	1 x	Bezpečnostní lanko
06	1 x	Systémový kabel a zakončovací odpory (od dvojitého pouzdra výše)
07	1 x	Držák bitů a bit
08	1 x	Návod k montáži

08 07 06

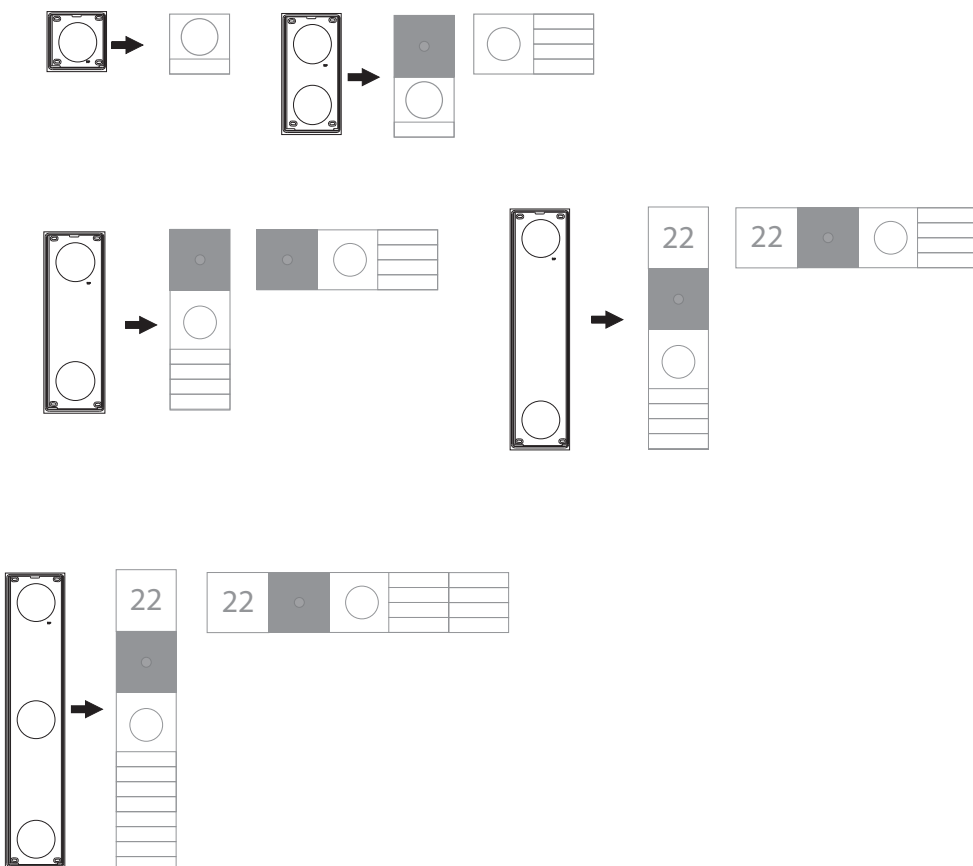


### Rozměry



	a	b
1 x 1	= 106,5 x 106,5 mm	
1 x 2	= 106,5 x 213,0 mm	
2 x 2	= 213,0 x 213,0 mm	
1 x 3	= 106,5 x 319,5 mm	
1 x 4	= 106,5 x 426,0 mm	
1 x 5	= 106,5 x 532,5 mm	

### Příklady montáže

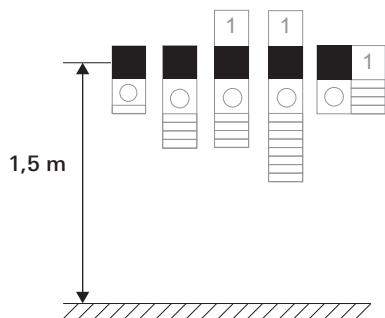


## Příprava k montáži

- ☐ Dodržujte montážní výšky a délky kabelu!

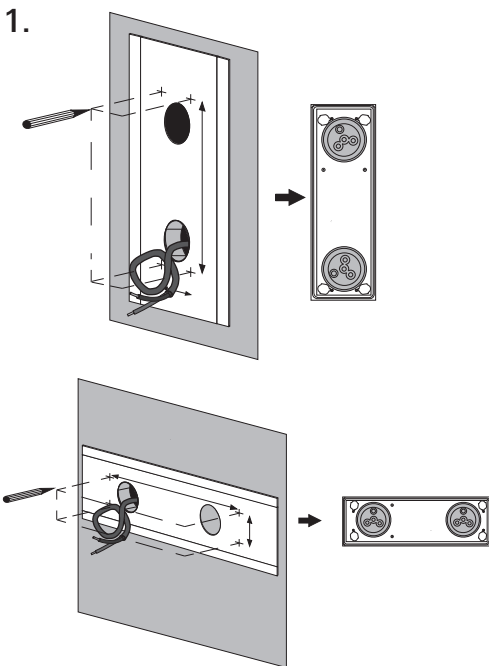
Řiďte se doporučenou montážní výškou kamerového (č. výr. 556100), resp. zobrazovacího modulu (č. výr. 5567 00). Kabelový průstup pro připojovací vedení nikdy neplánujte ve výšce těchto modulů! Doporučení: při svislé montáži použijte dolní kabelový průstup. Délka připojovacího kabelu by měla být max. 1,5násobkem použitého pouzdra na omítku.

☐ č. výr. 5561 00 / 5567 00

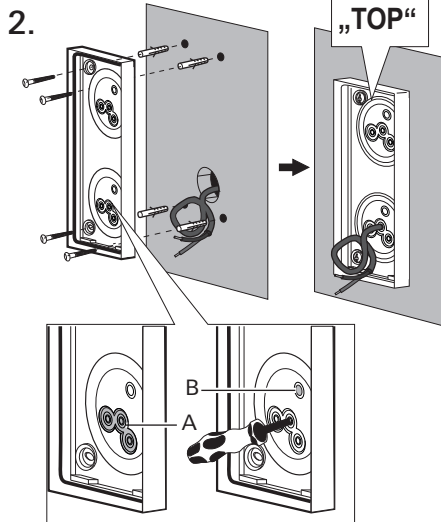


## Montáž

Montážní video naleznete zde:

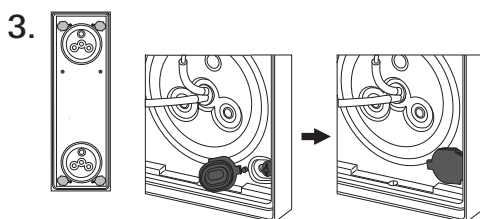
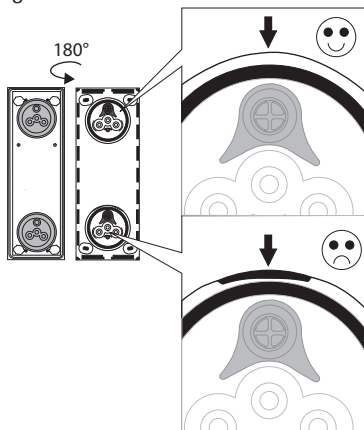


- Podle druhu montáže (vodorovně/svisle) vyrovnejte vrtací šablonu se značkami pro kabelový přívod a označte místa pro vyvrtání děr (Ø 6 mm). Příložený upevňovací materiál **není** vhodný pro propojené tepelné systémy!
- Neodstraňujte** těsnicí krytky pro kabelové průchodky.



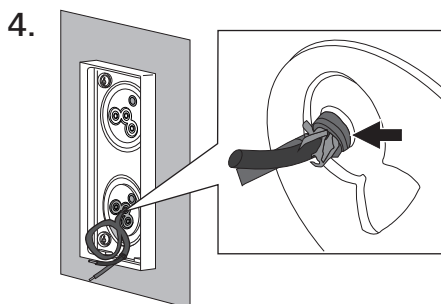
Zvolte otvor (A) pro kabelový přívod a proražte jej vhodným okrouhlým nástrojem (neprořezávejte křížem). Jako kabelový přívod nikdy nepoužívejte membránu (B)! Protáhněte připojovací kabel zcela otvorem a nasadte těsnicí krytku na původní místo.

- ☐ Sollte sich die Dichtkappe bei der Montage lösen: Dichtkappe wieder einsetzen und **korrekten Sitz prüfen**, um die Dichtigkeit zu gewährleisten.

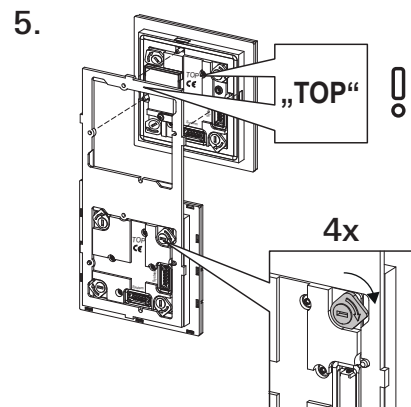


Zamáčkněte zátku nástěnného šroubového upevnění pevně do drážky a zkontrolujte, zda správně sedí.

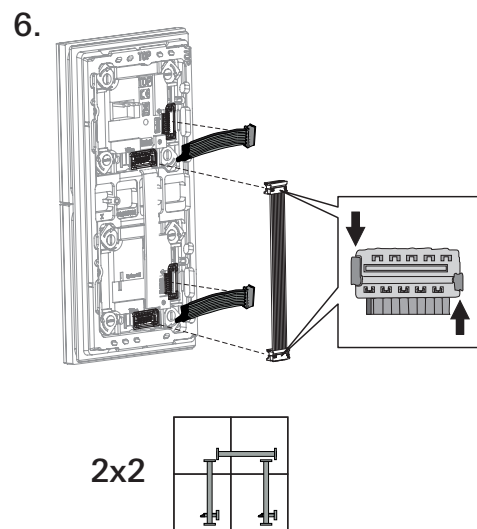
- ☐ Při použití jiných typů šroubů: Použijte šrouby s výškou hlavy maximální 2,8 mm, např. šrouby dle DIN 7996.



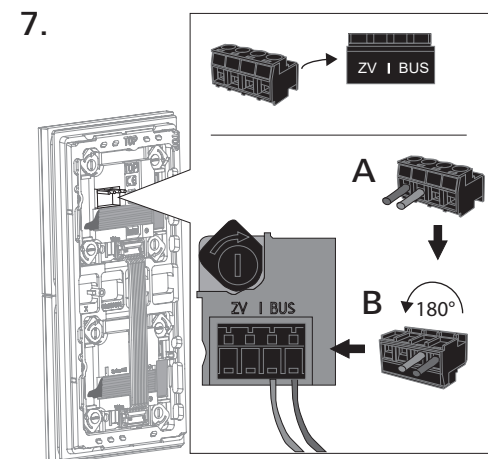
Odizolujte připojovací kabel co nejblíže těsnicí krytky (viz šipka). Odizolovaná část připojovacího kabelu se **nesmí** nacházet za krytkou, protože by jinak nebyla zaručena těsnost.



Vložte moduly do panelu (pozor na označení TOP) a aretujte je. Podrobné informace o modulech viz návody k použití jednotlivých modulů.



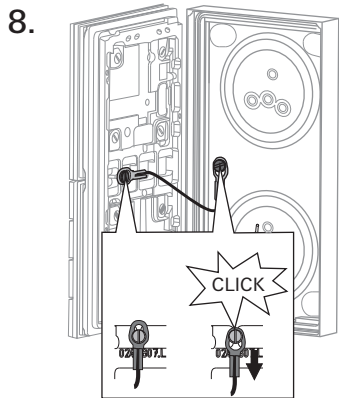
Nasadte nejprve zakončovací odpory, potom systémový kabel. Zakončovací odpory se nasadí vždy na první a poslední modul systémového kabelu. **Kódování konektoru poznámka!**



Zkratke připojovací kabel a připojte jej k násuvné svorce (A). Otočte násuvnou svorku o 180° (B) a nasadte ji na přípojku modulu hovorového nebo vstupního panelu.

- ☐ **Žádné přemostění mezi BUS a ZV**

Na modulu nesmějí být instalovány žádné můstky mezi BUS a ZV. Modul rozpoznává automaticky, zda je připojeno přídatné napájení (ZV).



Připevněte bezpečnostní lanko  
(délka: 120 mm).

## GIRA

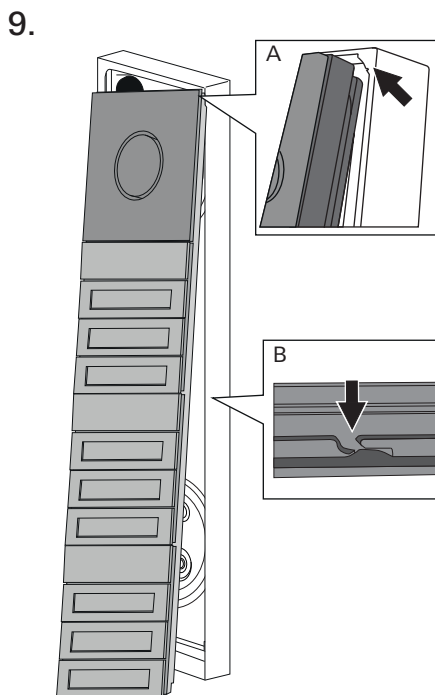
Girsiepen GmbH & Co KG  
Elektro-Installations-Systeme

Industriegebiet Mermbach  
Dahlienstraße  
42477 Radevormwald

Postfach 1220  
42461 Radevormwald

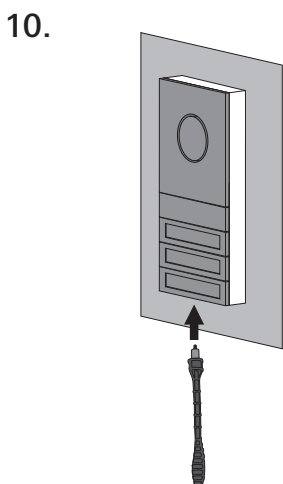
Tel.: +49 2195 602 - 0  
Fax: +49 2195 602 - 191

[www.gira.de](http://www.gira.de)  
[info@gira.de](mailto:info@gira.de)



Zaklopte panel do pouzdra na omítku (A).  
Dbejte na pozici vodiče a bezpečnostního  
lana!

Dejte při tom pozor, abyste neskřípli žádný  
vodič. U čtyř- a pětínásobných pouzder na  
omítku dbejte na správné zaskočení  
dodatečných zaskakovacích prvků (B).



Uzavřete pouzdro na omítku dodaným bitem  
a držákem bitů (obojí si dobře uschovejte!).  
Dřík držáku je mírně ohebný a protočí se,  
jakmile je dosažen utahovací moment  
uzavíracího šroubu. Po skončení montáže  
zkontrolujte těsnost všech mezer.  
Uzavírací šroub nesmí vyčnívat.