

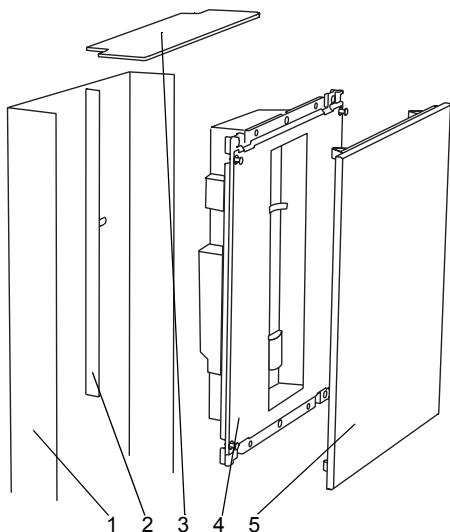
Návod k montáži

Světlo
1377 18

GIRA

Popis přístroje

Světlo k integraci do modulárního funkčního sloupu. Světlo se montuje buď do instalačního profilu modulárního funkčního sloupu nebo do montážního rámečku.



Legenda

- 1 Instalační profil z hliníku
- 2 Přepážka z plastu
- 3 Koncová krytka z plastu
- 4 Světlo
- 5 Čelní panel ze skla

Osvětlovací prvek, kompaktní zářivka 9 W s patičí 2G7 (např. Osram Dulux S/E 9 W/21-840) není součástí dodávky.

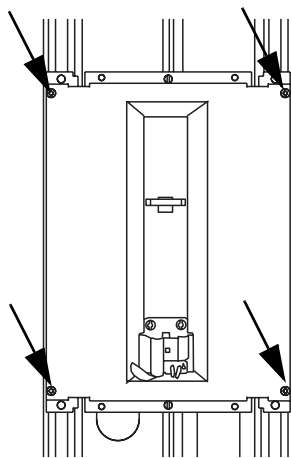
Montáž



Pozor

Vestavbu a montáž elektrických přístrojů smí provádět jen autorizovaný elektromechanik.

1. Instalační profil funkčního sloupu, popř. montážní rámeček upevněte na stěnu (viz návod k montáži pro funkční sloup popř. montážní rámeček).
2. Odizolujte přívod v délce 3 cm a odstraňte izolaci jednotlivých žil.
3. Přiveďte vedení k přípojovacím svorkám světla.
4. Nasadte světlo do instalačního profilu popř. do montážního rámečku a přišroubujte je.



5. Vložte osvětlovací prvek. Jako osvětlovací prvek slouží kompaktní zářivka 9 W s patičí 2G7 (např. Osram Dulux S/E 9 W/21-840).
6. Nasadte skleněný obklad a přitlačte jej až přidržovací pružiny zaklapnou.

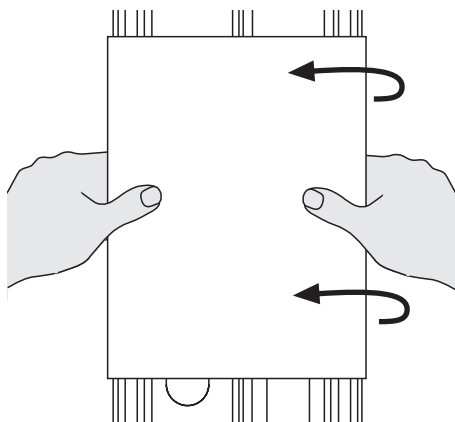
Výměna osvětlovacího prvku

Při výměně osvětlovacího prvku postupujte takto:

1. Vytáhněte čelní panel ze skla oběma rukama směrem dopředu.
2. Vytáhněte osvětlovací prvek z objímky.
3. Vložte osvětlovací prvek.
Jako osvětlovací prvek slouží kompaktní zářivka 9 W s patičí 2G7 (např. Osram Dulux S/E 9 W/21-840).
4. Nasadte čelní panel ze skla a přitlačte jej až přídržovací pružiny zaklapnou.

Demontáž čelního panelu

Při demontáži vytáhněte čelní panel ze skla oběma rukama směrem dopředu (viz obrázek).



Výměna čelního panelu ze skla

Vyměňte každou prasklou ochrannou desku.
Světlo nesmí být používáno bez čelního panelu ze skla nebo s poškozeným čelním panelem ze skla.

Záruka

Poskytujeme záruku v rámci zákonných ustanovení.

Odešlete přístroj nevyplaceně s popisem závady do našeho centrálního zákaznického servisu.

Gira
Giersiepen GmbH & Co. KG
Service Center
Dahlienstraße 12
D-42477 Radevormwald

Gira
Giersiepen GmbH & Co. KG
Elektroinstallationsysteme
Postfach 1220
D-42461 Radevormwald
Tel +49 (0) 2195 / 602 - 0
Fax +49 (0) 21 95 / 602 - 339
www.gira.com

GIRA