

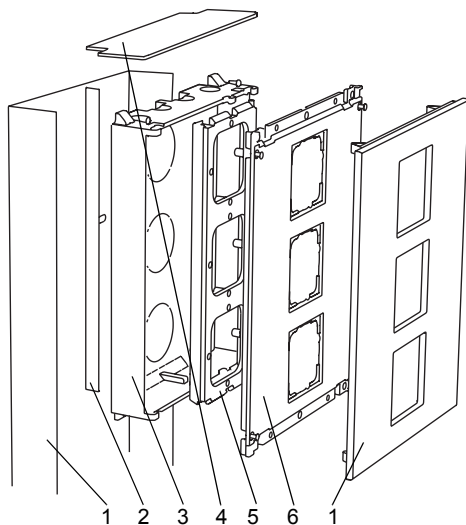
Návod k montáži

**Modulární funkční sloup**  
1371 00, 1372 00, 1373 00

**GIRA**

## Popis přístroje

V modulárním funkčním sloupu je možno instalovat společně na stěnu několik jednotlivých přístrojů s jednotným designem. Díky modulární konstrukci může být instalace bez problémů rozšiřována nebo změněna.



### Legenda

- 1 Instalační profil z hliníku
- 2 Přepážka z plastu
- 3 Přístrojová krabice z plastu
- 4 Koncová krytka z plastu
- 5 Přístrojový držák z plastu
- 6 Nosná deska z plastu
- 7 Čelní panel ze skla

## Montáž instalačního profilu

### Výběr místa montáže

Modulární funkční sloup montujte výhradně na rovné podklady. Při montáži na nerovné stěny vzniká nebezpečí, že se instalační profil při našroubování zdeformuje, a následkem toho by mohly vzniknout různé vůle mezi skleněnými obklady.



#### Pozor

Vestavbu a montáž elektrických přístrojů smí provádět jen autorizovaný elektromechanik.



#### Elektrické oddělení

Podle VDE 0100 a VDE 0800 musí být vedení a přístroje, které jsou napájeny malým ochranným napětím, položeny nebo montovány elektricky odděleně od vedení a přístrojů, jimiž prochází síťové napětí (230 V).

Jestliže to není možné, je nutno zajistit bezpečné oddělení (přepážka, vestavná přístrojová krabice).

### Montáž ve svislé poloze

Instalační profil se montuje svisle.

Směr montáže instalačního profilu (vrch/spodek) je libovolně volitelný. Při otočení instalačního profilu se mění poloha vstupů pro přívody. Směr montáže proto zvolte podle vašich individuálních potřeb.



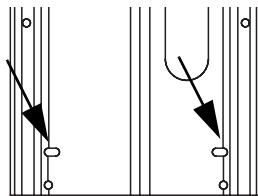
#### Pokyny pro vestavbu

Při montáži instalačního profilu dbejte na dostatek místa na čelních stranách, protože na konci montáže se musí nasadit koncové krytky. Proto při označování vrtaných otvorů nasadte koncové krytky.

Jestliže je funkční sloup instalován v rovině se stropem nebo podlahou, měly by být horní a spodní vestavné přístrojové krabice zamontovány do instalačního profilu ještě před montáží na stěnu.

Při montáži proveďte pracovní kroky ve znázorněném pořadí:

1. Označte a vyvrtejte upevňovací otvory (6 mm) a osadte je přiloženými hmoždinkami.



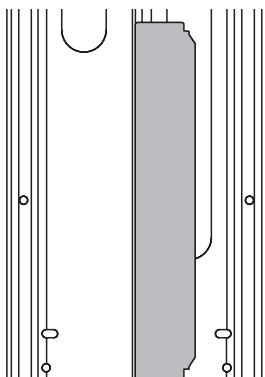
#### Upevňovací otvory

Instalační profil se upevní na vodorovných dlouhých otvorech.

Pokud připravené upevňovací otvory nedostačují, můžete do profilu vyvrtat další. V tomto případě slouží drážka jako pomůcka při vrtání.

K upevnění **nepoužívejte** kruhové otvory na koncích profilu. Ty slouží k pozdějšímu upevnění koncových krytek.

2. Zaveďte přívody a instalační profil upevněte ke stěně s použitím přiložených šroubů.
3. Je-li zapotřebí elektrické oddělení (síťové napětí/slaboproud), vložte do profilu přepážku (vysoká přepážka pod zaslepovacími kryty, nízká pod přístrojovými jednotkami).



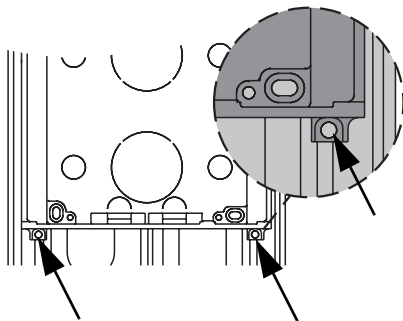
Při montáži kompletního přístroje, např. rádiového ovladače Gira, čtěte dále na Strana 5.

V následujícím textu je popsána vestavba jedné přístrojové jednotky.

## Vestavba přístrojové jednotky

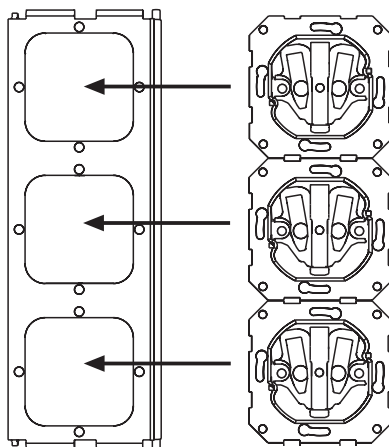
Namontujte instalační profil jak je popsáno na Strana 3 a pokračujte v montáži takto:

4. Vylomte potřebné vstupy pro vedení na přístrojové krabici.
5. Odizolujte přívody a zaveďte je do přístrojové krabice.
6. Přístrojovou krabici vložte do instalačního profilu a upevněte k profilu pomocí čtyř šroubů. Při vkládání přístrojové krabice dbejte na to, aby výstupky přístrojové krabice zaklaply do příslušných otvorů v profilu. Tím je zaručeno, že pro skleněné obklady bude zachován potřebný rozměr 240 mm.

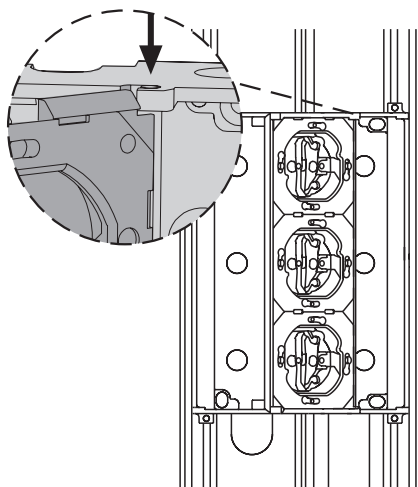


7. Oválné otvory přístrojové krabice uzavřete přiloženými zaslepovacími zátkami.
8. Při instalaci přístrojové jednotky se dvěma přístrojovými držáky popř. se šesti přístroji a potřebným elektrickým oddělením slaboproudu a nízkého napětí vložte do přístrojové krabice přepážku.
9. Vložte vložky pod omítku do přístrojového držáku a upevněte je přiloženými šrouby. Upevňovací drápky na vložkách pod omítku mohou zůstat.

Při současné instalaci slaboproudých přístrojů a přístrojů pro síťové napětí v **jednom** přístrojovém držáku musí být k elektrickému oddělení použity přiložené vestavné přístrojové krabice. V tomto případě předem odstraňte upevňovací drápky vložek pod omítku.



10. Přístrojový držák zavěste bočně (u dvou přístrojových držáků) nebo doprostřed (u jednoho přístrojového držáku) do přístrojové krabice.

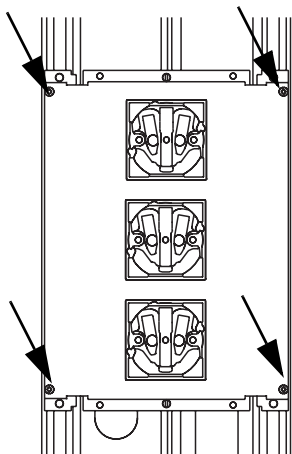


11. Připojte vložky pod omítku a zaklapněte přístrojový držák.
12. Nasadte nosnou desku a upevněte ji pomocí čtyř šroubů k instalačnímu profilu.

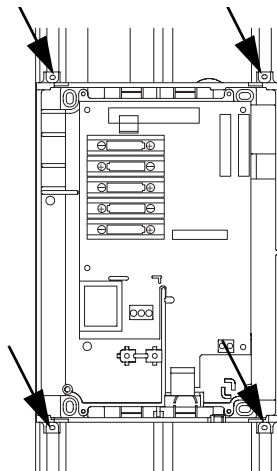
## Vestavba kompletního přístroje

Namontujte instalační profil jak je popsáno na Strana 3 a pokračujte v montáži takto:

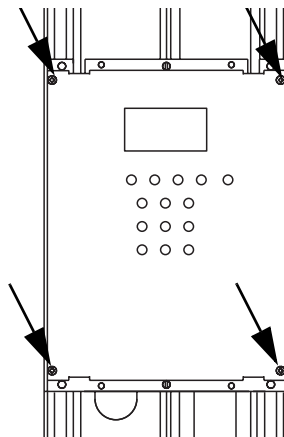
4. Otevřete potřebné vstupy pro vedení v přístrojové krabici, odizolujte a vložte přívody.
5. Vložte přístrojovou krabici do instalačního profilu a přišroubujte.



13. Koncové krytky nasadíte na čelní strany instalačního profilu.
14. Nasadíte centrální kryty vložek pod omítku a podle potřeby přišroubujete.
15. Nasadíte přední skleněnou desku a přitlačíte, až zaklapne.



6. Připojte přívody k přístroji.
7. Nasadíte nosnou desku, vyrovnáte a upevníte pomocí čtyř šroubů k instalačnímu profilu.



8. Koncové krytky nasadíte na čelní strany instalačního profilu.
9. Nasadíte přední skleněnou desku a přitlačíte, až zaklapne.

## Montáž zaslepovacího krytu

Oblasti modulárního funkčního sloupu, v nichž nemají být instalovány žádné přístroje, se zaslepí zaslepovacími kryty.

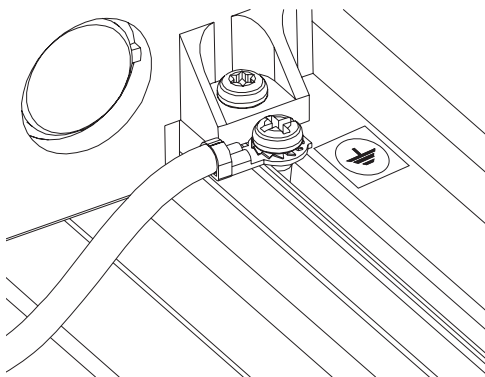
Při montáži zaslepovacích krytů postupujte takto:

1. Nasaďte vysokou přepážku do instalačního profilu (je-li zapotřebí elektrické oddělení).
2. Nasaďte nosnou desku a upevněte ji pomocí čtyř šroubů k instalačnímu profilu.
3. Nasaďte přední skleněnou desku a přitlačte, až zaklapne.

## Uzemnění instalačního profilu

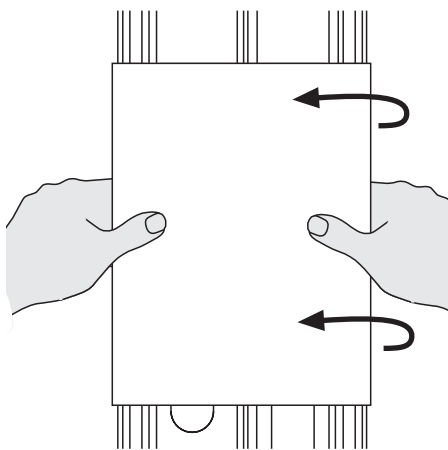
Při instalaci přístrojů, které jsou napájeny síťovým napětím, musí být instalační profil uzemněn.

K tomu přiveďte do oblasti zaslepovacího krytu zemní potenciál pomocí přiloženého uzemňovacího vodiče k hliníkovému profilu jak je znázorněno na obrázku.



## Demontáž čelního panelu

Při demontáži vytáhněte čelní panel ze skla oběma rukama směrem dopředu (viz obrázek).



## Záruka

---

Poskytujeme záruku v rámci zákonných ustanovení.

Odešlete přístroj nevyplaceně s popisem závady do našeho centrálního zákaznického servisu.

Gira  
Giersiepen GmbH & Co. KG  
Service Center  
Dahlienstraße 12  
D-42477 Radevormwald

---

Gira  
Giersiepen GmbH & Co. KG  
Elektroinstalační systémy  
Postfach 1220  
D-42461 Radevormwald  
Tel +49 (0) 2195 / 602 - 0  
Fax +49 (0) 21 95 / 602 - 339  
[www.gira.com](http://www.gira.com)

# GIRA