

Návod k montáži

**Volací tlačítko 1dílné  
pro bytovou stanici**

1283 00

**Volací tlačítko 3dílné  
pro bytovou stanici**

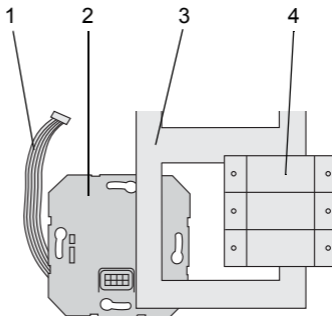
1285 00

**GIRA**

## Popis přístroje

---

Volací tlačítko 1dílné a 3dílné patří k vstupnímu komunikačnímu systému Gira a slouží k rozšíření bytových stanic. Princip konstrukce 3dílného volacího tlačítka je znázorněn na příkladu:



- 1 Připojovací kabel audio
- 2 Vložka volacího tlačítka
- 3 Krycí rámeček  
(není součástí dodávky)
- 4 Volací tlačítko 3dílné



### Pozor

Vestavbu a montáž elektrických přístrojů smí provádět jen autorizovaný elektromechanik.

Volací tlačítka 1dílné a 3dílné pro bytové stanice se používají spolu s jednou bytovou stanicí:

1. Připojovací kabel audio zasuňte do jedné ze systémových zásuvných pozic vazebního členu sběrnice nebo do vložky mluvítko bytové stanice.
2. Připojovací kabel audio připojte k vestavné krabici.
3. Připojovací kabel audio připojte k některé systémové zásuvné pozici vložky volacího tlačítka.
4. Nainstalujte vložku volacího tlačítka.
5. Nasadte krycí rámeček a nasuňte centrální vložky na vložky pod omítku.

## Uvedení do provozu

---

Poté, co jste nainstalovali všechny přístroje (vstupní stanice a bytové stanice, řídicí jednotku atd.), můžete vstupní komunikační systém uvést do provozu. Uvedení do provozu je popsáno v systémové příručce, která je přiložena k řídicí jednotce.

## Výměna štítku jmenovky

---

Pro výměnu jmenovky můžete bez použití nástroje nadzvednout kryt volacího tlačítka.

1. Vytáhněte volací tlačítka z vložky pod omítku.
2. Sejměte kryt (kryty) volacího tlačítka.
3. Vyměňte štítek jmenovky.
4. Opět zaklapněte kryt (kryty) volacího tlačítka.

Vhodné jmenovky získáte buď

- prostřednictvím služby pro jmenovky Gira s použitím přiložené dopisnice nebo
- s použitím volitelně dostupného popisovacího softwaru Gira a tomu odpovídajících vhodných popisovacích archů Gira.

Plnění ze záruky probíhá v rámci zákonných ustanovení prostřednictvím specializovaného obchodu.

Prístroje predejte, nebo odešlete nevyplacene, spolu s popisem závady autorizovanému prodejci (specializovaný obchod/installacní provoz/obchod s elektrickým zařízením).

Ten predá přístroje servisnímu středisku Gira Service Center.

---

Gira  
Giersiepen GmbH & Co. KG  
Elektro-Installations-Systeme  
Postfach 1220  
42461 Radevormwald  
Deutschland  
Tel +49 (0) 21 95 / 602 - 0  
Fax +49 (0) 21 95 / 602 - 191  
[www.gira.de](http://www.gira.de)  
[info@gira.de](mailto:info@gira.de)

23/11

# GIRA