

Návod k montáži a
obsluze

**Vstupní stanice pod omítku
s volacím tlačítkem 1dílným**

1260 65/66/67

1271 65/66/67

**Vstupní stanice pod omítku
s volacím tlačítkem 3dílným**

1261 65/66/67

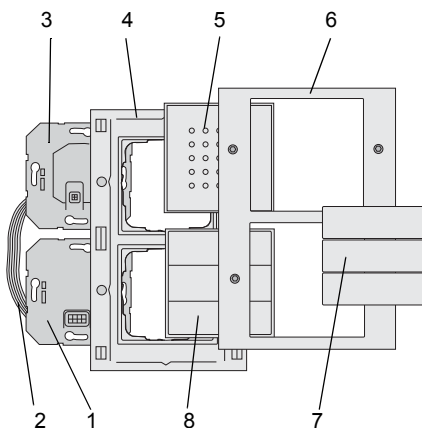
1272 65/66/67

GIRA

Popis přístroje

Vstupní stanice pod omítku patří ke vstupnímu komunikačnímu systému Gira.

Princip konstrukce vstupní stanice pod omítku je znázorněn na příkladu vstupní stanice pod omítku s 3dílným volacím tlačítkem.



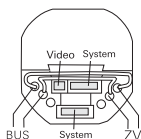
- 1 Vazební člen sběrnice vstupního komunikačního systému
- 2 Připojovací kabel audio
- 3 Vložka mluvítka
- 4 TX_44-rámeček, spodní díl (není součástí dodávky)
- 5 Nástavec vstupního reproduktoru
- 6 TX_44-rámeček, horní díl (není součástí dodávky)
- 7 Kryty volacích tlačítek
- 8 Volací tlačítko 3dílné



Pozor

Vestavbu a montáž elektrických přístrojů smí provádět jen autorizovaný elektromechanik. Při vestavbě vložky pod omítku **nepoužívejte** těsnicí kroužky přiložené k rámečku TX_44.

Vstupní stanice pod omítku se montuje do dvou běžných vestavných krabic pod omítku:



1. Připojení vazebního členu sběrnice vstupního komunikačního systému: 2drátovou sběrnici připojte ke svorkám BUS a popř. vedení přídatného napájení ke svorkám "ZV".



Vypnutí osvětlení volacích tlačítek

Aby se osvětlení volacích tlačítek trvale vypnulo, odstraňte přemostění mezi svorkami BUS a ZV.

2. Připojovací kabel audio připojte k jedné z obou systémových zásuvných pozic vazebního členu sběrnice.
3. Připojovací kabel audio zaveďte do horní vestavné krabice pod omítku a nainstalujte vazební člen sběrnice do spodní vestavné krabice pod omítku.

4. Připojovací kabel audio připojte k jedné z obou systémových zásuvných pozic vložky mluvítká.
5. Nainstalujte vložku mluvítká.
6. Nasadíte spodní část krycího rámečku TX_44 a nasuňte volací tlačítko a rovněž vložku mluvítká na vložky pod omítku.
7. Zaklapněte horní část rámečku a zatlačte šrouby Torx.

Uvedení do provozu

Poté, co byly nainstalovány všechny přístroje (vstupní a bytové stanice, řídicí jednotka atd.), můžete vstupní komunikační systém uvést do provozu. Uvedení do provozu je popsáno v systémové příručce, která je přiložena k řídicí jednotce.

Ovládání

Zahájení volání (zvonění)



Stiskněte volací tlačítko, aby se vyvolal volací tón na přiřazené bytové stanici. Stisknutí tlačítka je kromě toho potvrzeno potvrzovacím tónem.

Sepnutí osvětlení (ve spojení se spínacím členem)



Stiskněte volací tlačítko, aby se zapnulo osvětlení nebo některý jiný spotřebič prostřednictvím přiřazeného spínacího členu. Stisknutí tlačítka je kromě toho potvrzeno potvrzovacím tónem.

Nastavení hlasitosti

Hlasitost lze individuálně nastavit u každé vstupní stanice.

Nastavení hlasitosti musí provádět dvě osoby.



1. Na **řídící jednotce** spusťte programovací režim, a k tomu po dobu 3 s stiskněte tlačítko "Systemprogr.", až začne blikat kontrolka LED u tlačítka.



2. Na **vstupní stanici** stiskněte krátce již přiřazené volací tlačítko.



3. Druhá osoba převezme na **bytové stanici** volání od vstupu (pomocí sluchátka nebo hovorového tlačítka) a zahájí hlasovou komunikaci.



4. Na **vstupní stanici** stiskněte znovu krátce volací tlačítko.



- ✓ Stisknutím tlačítka během hlasového spojení se mění hlasitost. Celkem existuje 5 stupňů hlasitosti. Každým stisknutím tlačítka se nastaví následující vyšší hlasitost. Jakmile je dosaženo nejhlasitějšího stupně, je při dalším stisknutí tlačítka nastaven nejnižší stupeň hlasitosti.



5. Ukončete hlasové spojení. Naposledy nastavený stupeň hlasitosti je uložen ve vstupní stanici.

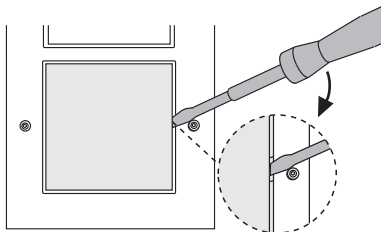


6. Na **řídící jednotce** opusťte programovací režim, a k tomu stiskněte krátce tlačítko "Systemprogr.".

Výměna štítku jmenovky

Pro výměnu jmenovky můžete jednoduše nadzvednout kryt volacího tlačítka.

1. Např. pomocí šroubováku opatrně nadzvedněte kryt volacího tlačítka.



2. Vyměňte štítek jmenovky.
3. Nasadte opět kryt volacího tlačítka a řádně jej přitlačte.

Vhodné jmenovky získáte buď

- prostřednictvím služby pro jmenovky Gira s použitím přiložené dopisnice nebo
- s použitím volitelně dostupného popisovacího softwaru Gira a tomu odpovídajících vhodných popisovacích archů Gira.

Plnění ze záruky probíhá v rámci zákonných ustanovení prostřednictvím specializovaného obchodu.

Prístroje predejte, nebo odešlete nevyplacene, spolu s popisem závady autorizovanému prodejci (specializovaný obchod/instalacní provoz/obchod s elektrickým zařízením).

Ten predá prístroje servisnímu středisku Gira Service Center.

Gira
Giersiepen GmbH & Co. KG
Elektro-Installations-
Systeme
Postfach 1220
42461 Radevormwald
Deutschland
Tel +49 (0) 21 95 / 602 - 0
Fax +49 (0) 21 95 / 602 - 191
www.gira.de
info@gira.de

21/11

GIRA