

Návod k montáži a  
obsluze

**Vestavný reproduktor**  
1258 00

**GIRA**

Spolu s vestavným reproduktorem je vstupní komunikační systém Gira integrován do dopisních schránek, hovorových jednotek, bočních vestaveb dveří nebo do čelních panelů. Vestavěný reproduktor přebírá funkci vstupní stanice. Má dva upevňovací otvory, které odpovídají běžně dostupným systémům upevnění vestavby.

K vestavnému reproduktoru může být připojeno až 8 mechanických zvonkových tlačítek. Další zvonková tlačítka mohou být připojena prostřednictvím rozšiřovacího modulu. Je možnost připojení až 11 rozšiřovacích modulů, každý s 12 zvonkovými tlačítky. Takto mohou být realizována vstupní komunikační zařízení až se 70 audio účastníky, např.

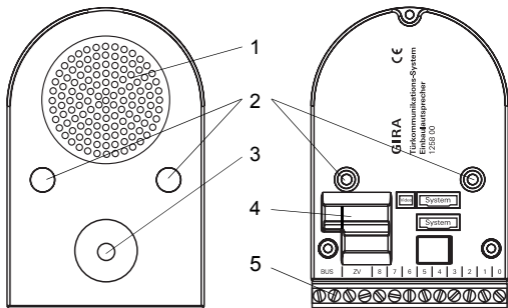
- 1 řídicí jednotka Audio,
- 1 vestavný reproduktor s
- 5 rozšiřovacími moduly,
- 68 bytové stanice s interkomem na omítku.



### Počet účastníků

Vstupní komunikační systém Gira je dimenzován pro následující počty účastníků:

Audio: 70 účastníků, video: 20 účastníků.



## Přední strana

- 1 Reproduktor
- 2 Upevňovací otvory
- 3 Mikrofon

## Zadní strana

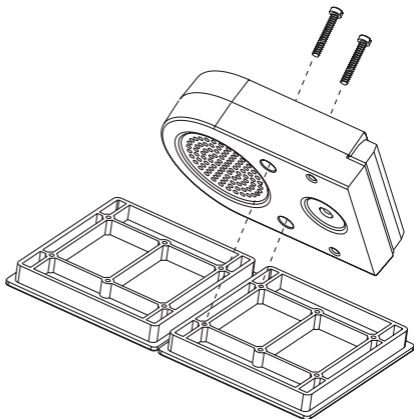
- 4 Rozhraní  
System: Přípojka rozšiřovacího modulu  
nebo dalších systémových komponent  
Video: Přípojka barevné kamery pod omítku
- 5 Svorkovnice  
BUS: Přípojka k 2drátové sběrnici  
ZV: Napájení barevné kamery pod omítku  
apod.  
0: Společná kostra zvonkových tlačítek  
1 - 8: Přípojka zvonkového tlačítka



### Pozor

Vestavbu a montáž elektrických přístrojů smí provádět jen autorizovaný elektromechanik.

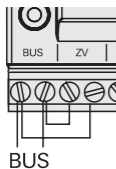
Vestavný reproduktor se montuje pod kryt mluvítko existujícího zařízení. Podle provedení je to buď přímo na čelní panel nebo prostřednictvím montážního držáku.



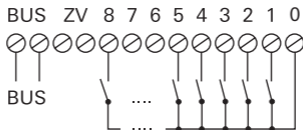
K upevnění vestavného reproduktoru použijte výhradně přiložené šrouby. Při umístění vestavného reproduktoru dbejte na to, aby jak mikrofon, tak i reproduktor byly umístěny před otvory pro vstup zvuku, přičemž mikrofon je třeba umístit s vyšší prioritou. Nejlepší kvality hovoru se dosáhne, když je mezi reproduktorem a mikrofonem dělicí přepážka.

## Připojení

---



1. 2drátovou sběrnici připojte ke svorkám BUS.
2. Podle potřeby vložte přemostění mezi svorky BUS a ZV. Je to nutné, když mají být na vestavném reproduktoru používány systémové komponenty nebo barevná kamera.



3. Připojení zvonkového tlačítka. Maximální délka vedení je 2 m.



### **Svorku "0" nepřipojujte**

Při použití rozšiřovacího modulu nesmí být svorka "0" vestavného reproduktoru propojena se svorkou "0" rozšiřovacího modulu.

4. Podle potřeby připojte další komponenty vstupního komunikačního systému prostřednictvím zásuvných pozic "System" nebo "Video".



### **Osvětlení zvonkových tlačítek**

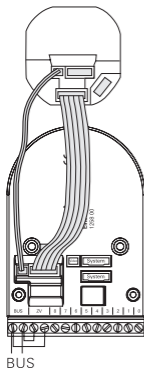
Osvětlení zvonkových tlačítek nelze napájet prostřednictvím sběrnice systému vstupního komunikačního systému. Pro osvětlení zvonkových tlačítek použijte přidavné napájení.

## Připojení komponent vstupního komunikačního systému

Díky plné kompatibilitě vestavného reproduktoru se vstupním komunikačním systémem mohou být připojeny také vložky pod omítku, např. barevná kamera, informační modul nebo volací tlačítko.

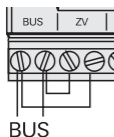
### Barevná kamera

1. Propojte vložku pod omítku barevné kamery s vestavným reproduktorem s použitím 2pinového připojovacího kabelu video a 6pinového připojovacího kabelu audio.
2. Na vestavném reproduktoru vložte přemostění mezi svorky BUS a ZV.



### Informační modul, volací tlačítko

1. Propojte vložku pod omítku přístroje s vestavným reproduktorem s použitím 6pinového připojovacího kabelu audio s vestavným reproduktorem.
2. K aktivaci osvětlení informačního modulu popř. volacího tlačítka vložte na vestavném reproduktoru přemostění mezi svorky BUS a ZV.



Poté, co byly nainstalovány všechny přístroje (vestavný reproduktor, bytová stanice, řídicí jednotka atd.), můžete vstupní komunikační systém uvést do provozu.

Uvedení do provozu je popsáno v systémové příručce, která je přiložena k řídicí jednotce.



### Informace

Při uvádění do provozu u velkých zařízení pamatujte, že v jednom pracovním kroku lze do vyrovnávací paměti uložit max. 20 zvonkových tlačítek. Pokud existuje více než 20 zvonkových tlačítek, musí být nejprve přiřazeno bytovým stanicím prvních 20 zvonkových tlačítek.

Poté můžete přiřadit dalších 20 tlačítek popř. zbývající zvonková tlačítka.



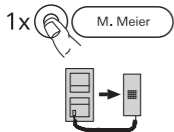
### Nastavení hlasitosti

Hlasitost lze individuálně nastavit u každé vstupní stanice.

Nastavení hlasitosti musí provádět dvě osoby.

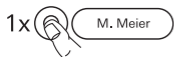


1. Na **řídící jednotce** spustíte programovací režim, a k tomu po dobu 3 s stisknete tlačítko "Systemprogr.", až začne blikat kontrolka LED u tlačítka.



2. Na **vstupní stanici** stisknete krátce již přiřazené zvonkové tlačítko.

3. Druhá osoba převezme na **bytové stanici** volání od vstupu (pomocí sluchátka nebo hovorového tlačítka) a zahájí hlasovou komunikaci.



4. Na **vstupní stanici** stisknete znovu krátce zvonkové tlačítko.



3 Stisknutím tlačítka během hlasového spojení se mění hlasitost.

Celkem existují 4 stupně hlasitosti.

Každým stisknutím tlačítka se nastaví následující vyšší hlasitost.

Jakmile je dosaženo nejhlasitějšího stupně, je nastaven při dalším stisknutí tlačítka nejnižší stupeň hlasitosti.



5. Ukončete hlasové spojení.  
Naposledy nastavený stupeň hlasitosti je uložen ve vstupní stanici.

1 x



6. Na **řídící jednotce** opusťte programovací režim, a k tomu stiskněte krátce tlačítko "Systemprogr."

## Záruka

---

Poskytujeme záruku v rámci zákonných ustanovení.

Odešlete přístroj nevyplaceně s popisem závady do našeho centrálního zákaznického servisu.

Gira

Giersiepen GmbH & Co. KG

Service Center

Dahlienstraße 12

D-42477 Radevormwald

---

Gira

Giersiepen GmbH & Co. KG

Elektroinstallační systémy

Postfach 1220

D-42461 Radevormwald

Tel +49 (0) 2195 / 602 - 0

Fax +49 (0) 21 95 / 602 - 339

[www.gira.com](http://www.gira.com)

[info@gira.de](mailto:info@gira.de)

# GIRA