

Návod k montáži

Montážní rámeček
1251 04

GIRA

Popis přístroje

Do montážního rámečku se instalují přístrojové moduly nebo kompletní přístroje, např. rádiový vstupní modul Dialog ze systému modulárního funkčního sloupu jednotlivě na stěnu. Při zohlednění potřebných přívodů může být pod sebe instalováno několik montážních rámečků.

Instalace montážního rámečku

Výběr místa montáže

Montážní rámeček montujte výhradně na rovné podklady. Při montáži na nerovné stěny vzniká nebezpečí, že se montážní rámeček při našroubování zdeformuje.



Pozor

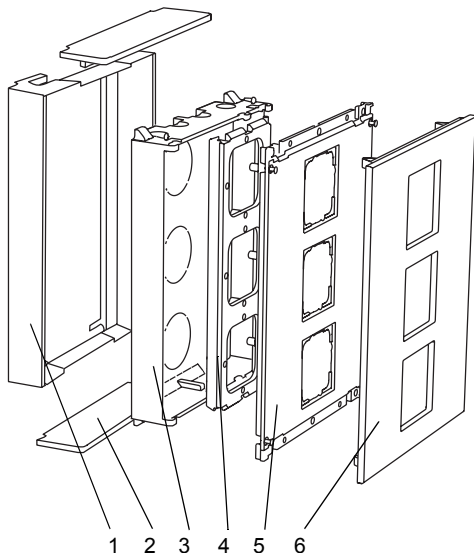
Vestavbu a montáž elektrických přístrojů smí provádět jen autorizovaný elektromechanik.



Elektrické oddělení

Podle VDE 0100 a VDE 0800 musí být vedení a přístroje, které jsou napájeny malým ochranným napětím, položeny nebo montovány elektricky odděleně od vedení a přístrojů, jimiž prochází síťové napětí (230 V).

Jestliže to není možné, je nutno zajistit bezpečné oddělení (přepážka, vestavná přístrojová krabice).



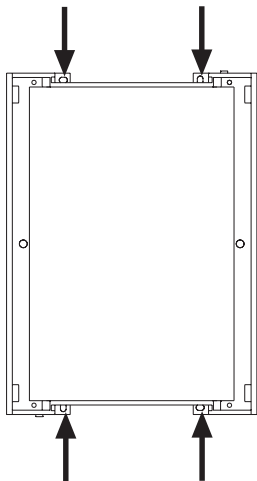
Legenda

- 1 Montážní rámeček
- 2 Koncová krytka
- 3 Přístrojová krabice
- 4 Přístrojový držák
- 5 Nosná deska
- 6 Čelní panel ze skla

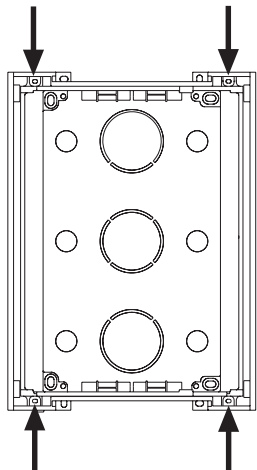
Instalace montážního rámečku

Při instalaci montážního rámečku proveďte pracovní kroky ve znázorněném pořadí:

1. Označte a vyvrtejte upevňovací otvory (6 mm) a osadte je příloženými hmoždinkami.

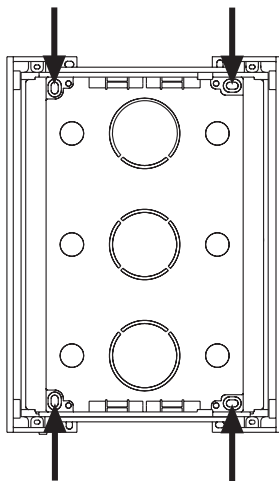


2. Montážní rámeček upevněte ke stěně s použitím příložených šroubů.
3. Vylomte potřebné vstupy pro vedení na přístrojové krabici.
4. Odizolujte příводы a zaveďte je do přístrojové krabice.
5. Vložte přístrojovou krabici a upevněte pomocí čtyř šroubů k montážnímu rámečku.



Alternativní možnost montáže

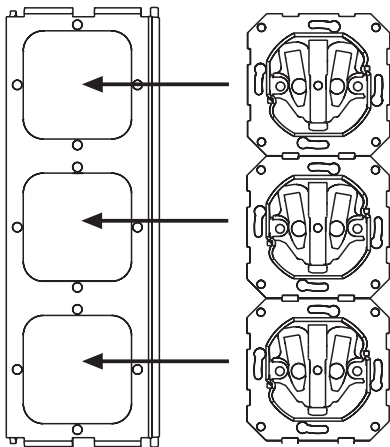
Podle vlastností stěny je výhodné upevnit přístrojovou krabici přímo na stěnu. K tomu vložte před instalací přístrojovou krabici do montážního rámečku a upevněte s použitím příloženého montážního materiálu ke stěně (viz obrázek).



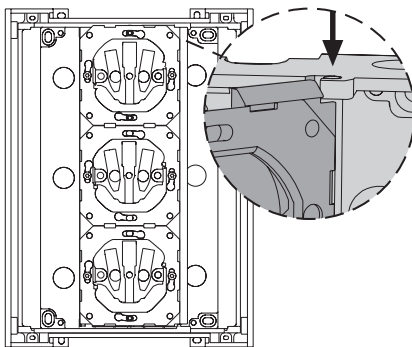
Při montáži kompletního přístroje, např. rádiového ovladače Gira, čtěte dále na Strana 5. V následujícím textu je popsána vestavba jedné přístrojové jednotky.

Vestavba přístrojové jednotky

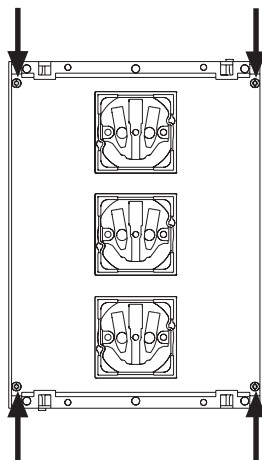
6. Oválné otvory přístrojové krabice uzavřete přiloženými zaslepovacími zátkami.
7. Při instalaci přístrojové jednotky se dvěma přístrojovými držáky popř. se šesti přístroji a potřebným elektrickým oddělením slaboproudu a nízkého napětí vložte do přístrojové krabice přepážku.
8. Vložte vložky pod omítku do přístrojového držáku a upevněte je přiloženými šrouby. Upevňovací drápky na vložkách pod omítku mohou zůstat.
Při současné instalaci slaboproudých přístrojů a přístrojů pro síťové napětí v **jednom** přístrojovém držáku musí být k elektrickému oddělení použity přiložené vestavné přístrojové krabice. V tomto případě předem odstraňte upevňovací drápky vložek pod omítku.



9. Přístrojový držák zavěste bočně (u dvou přístrojových držáků) nebo doprostřed (u jednoho přístrojového držáku) do přístrojové krabice.



10. Připojte vložky pod omítku a zaklapněte přístrojový držák.
11. Odsuňte obě koncové krytky. U přívodu vedení na omítku předem otevřete příslušné vstupy pro vedení v koncových krytkách a nasuňte kanálový nebo kabelový vstup.
12. Nasadte nosnou desku a upevněte ji pomocí čtyř šroubů k montážnímu rámečku.

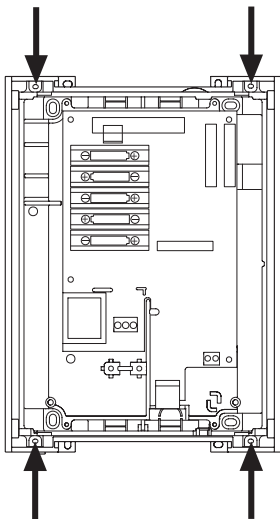


13. Nasadte přední skleněnou desku a přitlačte, až zaklapne.

Vestavba kompletního přístroje

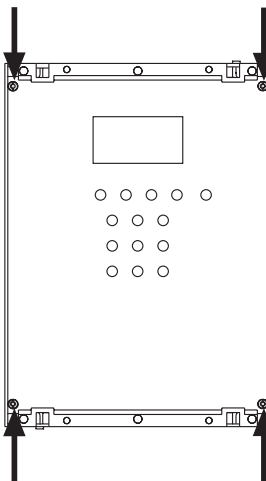
Namontujte montážní rámeček jak je popsáno na Strana 3 a pokračujte v instalaci takto:

6. Otevřete potřebné vstupy pro vedení v přístrojové krabici, odizolujte a vložte přívody.
7. Vložte přístrojovou krabici do montážního rámečku a přišroubujte.



8. Připojte přívody k přístroji.
9. Odsuňte obě koncové krytky. U přívodu vedení na omítku předem otevřete příslušné vstupy pro vedení v koncových krytkách a nasuňte kanálový nebo kabelový vstup.

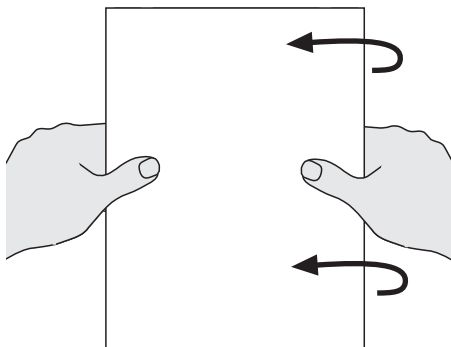
10. Nasadte nosnou desku a upevněte ji pomocí čtyř šroubů k montážnímu rámečku.



11. Nasadte přední skleněnou desku a přitlačte, až zaklapne.

Demontáž čelního panelu

Při demontáži vytáhněte čelní panel ze skla oběma rukama směrem dopředu (viz obrázek).



Záruka

Poskytujeme záruku v rámci zákonných ustanovení.

Odešlete přístroj nevyplaceně s popisem závady do našeho centrálního zákaznického servisu.

Gira
Giersiepen GmbH & Co. KG
Service Center
Dahlienstraße 12
D-42477 Radevormwald

Gira
Giersiepen GmbH & Co. KG
Elektroinstallační systémy
Postfach 1220
D-42461 Radevormwald
Tel +49 (0) 2195 / 602 - 0
Fax +49 (0) 21 95 / 602 - 339
www.gira.com
info@gira.de

GIRA